

# PLAN ESPECIAL DE ACCESIBILIDAD Y MOVILIDAD



## PARA LAS PERSONAS CON CAPACIDAD REDUCIDA O DIVERSIDAD FUNCIONAL EN EL CONJUNTO UNIVERSITARIO CAMPO DE ORO - NÚCLEO MÉRIDA

**COORDINACIÓN, FORMULACIÓN Y ELABORACIÓN DEL PLAN**

Arqta. Maryory Alicia Dugarte Gómez

Magíster en Desarrollo Urbano Local

Arq. José Gregorio Kansau Silva - Coordinador del Conjunto Universitario Campo de Oro

## ÍNDICE GENERAL

- Presentación
- Introducción
- Antecedentes
- I. Objetivo General
- II. Objetivos Específicos
- III. Alcances
- IV. Situación Actual
- V. Imagen Objetivo
- VI. Estrategia General
- VII. Líneas Estratégicas
- VIII. Líneas de Acción.
- IX. Acciones Específicas por Facultad y Conjunto.
- X. Normas.
- XI. Plan de Gestión
- XII. Imagen Objetivo a Largo Plazo
- XIII. Observaciones
- XIV. Glosario de Términos
- XV. Bibliografía

## PRESENTACIÓN

La discapacidad es un tema multifactorial que debe abordarse desde la educación, la salud, lo laboral, pero ante todo es un asunto político. Lo que se ha planteado como un problema orgánico, individual, es en realidad un problema social, colectivo. De ahí que, en el ámbito de la Educación, si antes se abordaba de forma individual, con el esfuerzo únicamente de quien poseía tales condiciones, ahora es insoslayable abordarlo desde la colectividad. Es una responsabilidad social y no un problema personal.

Actualmente el horizonte es más ambicioso, se ha extendido a un nivel más alto: *La Educación Superior*, como una vía de inclusión social; mediante la formación profesional a todo aquél que, contando con las características intelectuales requeridas y la motivación cognitiva, lo solicite y cumpla con los requisitos académicos de la institución. Por ende, la Dirección General de Planificación y Desarrollo, considera viable que la Universidad de Los Andes, no solo reconozca este derecho, sino que viabilice y adopte medidas eficaces dirigidas hacia la inclusión real de estas personas, promoviendo inicialmente las transformaciones arquitectónicas y urbanísticas, para eliminar las barreras que presentan las edificaciones y las áreas de circulación externas e internas de los conjuntos universitarios y posteriormente ajustar e implementar los programas curriculares, legislativos, etc., que correspondan según los ámbitos de aplicación, para posibilitar con los hechos, el derecho que tienen las personas con discapacidad motora, visual y auditiva a la Educación Universitaria.

En tal sentido, en la División de Planificación de Recursos Físicos de PLANDES, reposa el **Plan Maestro de Accesibilidad y Movilidad para las Personas con Capacidad Reducida en la U.L.A. 2010 – 2016 y está en proceso la Actualización del mismo para el período 2017 - 2021**, el cual está adaptado específicamente a las instalaciones y recintos Académicos y Entorno Urbano inmediato de los Conjuntos Universitarios del Núcleo Mérida; permitiendo y proporcionando con ello, el libre tránsito de las personas con discapacidad visual, auditiva y motora, que hacen vida académica en la institución, para conseguir la inclusión educativa y social de las personas con discapacidad y fomentar una cultura de respeto a la diversidad, a los derechos políticos, económicos, culturales y sociales de todos los seres humanos.

Por lo tanto, desde este lugar privilegiado de formación, como lo es la Universidad de Los Andes, se busca incidir en la conformación de una sociedad incluyente, de respeto, que reconozca a todos; tratando de entender a la discapacidad como una condición de vida, donde el contexto no será el que limite el desempeño de las personas con discapacidad e impida su acceso con igualdad de oportunidades a los beneficios sociales, entre ellos el de la Educación. *La misma sociedad es una de las barreras más grandes que enfrentan las personas con capacidad reducida o discapacidad motora, auditiva y visual, por ello en y desde las universidades se debe buscar sensibilizar a toda la población con el objetivo de integrarlas y con ello posibilitarles una mejor calidad de vida.*

Sobre la base de este Plan General denominado Plan Maestro, se desprenden los **PLANES ESPECIALES O ESPECÍFICOS PARA CADA CONJUNTO UNIVERSITARIO O SEDE AISLADA UBICADAS EN EL NÚCLEO MÉRIDA**, en cada uno de ellos se describe la situación actual de la infraestructura con respecto a la Accesibilidad y Movilidad de las personas con alguna discapacidad motora, auditiva y visual, apoyada en imágenes fotográficas y un análisis perceptivo mediante un instrumento de medición elaborado por DIPREF en el Plan Maestro, que evidencia las condiciones presentes en las diferentes edificaciones que conforman dichos conjuntos o sedes aisladas, permitiendo con ello establecer la imagen objetivo que se pretende alcanzar mediante algunas intervenciones de la planta física, a través de las Líneas Generales de Actuación y el Conjunto de Acciones Básicas, como principios que nos facilitarán el camino para concretar y aplicar el Plan a Corto, Mediano y Largo Plazo; y a su vez, avanzar en la Inclusión del Discapacitado a la Educación Universitaria de la ULA.

## INTRODUCCIÓN

El Plan Maestro para las Personas con Capacidad Reducida y los Planes Especiales o Específicos para cada Edificación Universitaria, buscan lograr una Educación Incluyente en la Universidad de Los Andes mediante la eliminación de las barreras físicas, naturales, sociales y culturales que afectan el desarrollo y desenvolvimiento de las personas con alguna discapacidad, esperando que sea un apoyo importante para que las Instituciones de Educación Superior del país puedan convertirse en espacios vitales para las personas con problemas motores, auditivos y visuales.

Particularmente las barreras arquitectónicas son todos los obstáculos que se presentan en edificios y ciudades, impidiendo o dificultando el movimiento y el control de nuestro entorno y que afectan de forma especial a ciertos tipos de discapacidad (Taramona, 1997). A su vez la CIF 2001 (Clasificación Internacional del Funcionamiento de la Discapacidad y de la Salud), las define como "factores en el entorno de una persona que cuando están presentes o ausentes, limitan el funcionamiento y generan discapacidad". Aunque la eliminación o reducción de barreras no garantiza el éxito académico, la accesibilidad en los edificios es una condición necesaria para poder participar en las actividades.

En el ámbito educativo, el tema de la inclusión de las personas con discapacidad reviste especial importancia para hacer realidad la integración social de cualquier país. Para hablar de inclusión en la Educación Superior, será necesario que realicemos una reflexión y revisión profunda sobre la manera en la que nuestras Instituciones de Educación Superior integran e incluyen a personas con discapacidad.

En la actualidad, se ha logrado en nuestro país cambios significativos, a partir del inicio de un proceso de organización orientado a mejorar la calidad de vida y el desarrollo social, y de esta manera integrar en todos los aspectos a los ciudadanos que enfrentan un reto mayor por su discapacidad al de la generalidad de la población; este importante sector de la población nos inspira y motiva a crear nuevas perspectivas, nuevos horizontes e importantes programas que los incluyan. Por ello, todo espacio público, debe planearse, diseñarse, construirse y adecuarse, de tal manera, que facilite la accesibilidad de las personas con movilidad reducida, ya sea esta temporal o permanente, o cuya capacidad de orientación, se encuentre disminuida por la edad, analfabetismo, limitación o enfermedad.

Ahora el reto es adaptar y readaptar nuestras Instituciones Educativas Universitarias, así como de establecer nuevos métodos de enseñanza-aprendizaje adecuados a nuestros planes de estudio, la orientación óptima y oportuna del servicio social y, sobre todo, promover una cultura en toda la comunidad universitaria, en donde integremos a cada uno de los miembros, que por distintas circunstancias requieran de algún programa de acompañamiento, salones accesibles y sistemas de información y aprendizaje adaptados a sus condiciones específicas. PLANDES espera que este esfuerzo, sirva como documento práctico de trabajo y una guía para todos aquellos que se preocupan y ocupan en el tema de la discapacidad y que se han comprometido para hacer de las Instituciones de Educación Superior espacios de inclusión.

**Los cambios físicos realizados en nuestras instalaciones son importantes, pero serán de mayor trascendencia los cambios de actitud de los miembros de la comunidad universitaria para que apoyen, con responsabilidad y compromiso, a quienes buscan la superación para ser mejores ciudadanos.**

Luchar por una Institución de Educación Superior incluyente,  
Significa reencontrarnos con lo más valioso de nuestra  
Tradición humanista y solidaria.



## **ANTECEDENTES**

Entre las motivaciones que llevaron a la Universidad de Los Andes a incluir en su que hacer el concepto de accesibilidad, tenemos:

- Las Edificaciones y Conjuntos Universitarios en general, fueron diseñados hace más de 40 años, razón por la cual, no se incluyó en sus construcciones, especificaciones técnicas para la movilidad de personas en situación de discapacidad motriz y/o visual.
- En el momento del planteamiento físico espacial de los Conjuntos Universitarios y de sus edificaciones, no era común que a sus aulas llegaran personas en situación de discapacidad o capacidad reducida y tampoco existía legislación al respecto.
- Consciente de que aunque la eliminación o reducción de barreras físicas no garantiza el éxito académico, la División de Planificación de los Recursos Físicos de la Universidad de Los Andes - DIPREF, se da a la tarea de hacer de estos, espacios accesibles para todos.

Así mismo, con los planes cuya temática abarcan a las personas con capacidad reducida, se intenta generalizar el concepto de accesibilidad a las Edificaciones Universitarias de cada Núcleo, adaptando la planta física a las necesidades de las personas con discapacidad física y sensorial, con el fin de permitir su movilidad en condiciones de acceso y seguridad adecuadas. Para ello, se emprenden acciones en dos frentes: lo nuevo que se construye, debe ser accesible cumpliendo parámetros ergonómicos correctos; y se pretende iniciar la rehabilitación y reforma de las infraestructuras existentes en la universidad, para que cumplan la Normas Técnicas Venezolanas y Municipales, con el fin de que sean accesibles para todos.

Lo anterior tiene fundamento en los Programas para una Educación Incluyente en las Instituciones de Educación Superior y específicamente en la Universidad de Los Andes, teniendo como marco de sustento, los acuerdos, convenios, declaraciones y normas nacionales e internacionales, donde se establecen mecanismos de integración social, para las personas con alguna limitación, con el fin de garantizar el acceso y desplazamiento de los ciudadanos en cualquier condición física.

- Los artículos 1 y 2 de la Declaración de los Derechos Humanos de la ONU de (1948).
- Declaración de los Derechos de los Minusválidos. Naciones Unidas (1975)
- Declaración de derechos para los impedidos (1975)
- Conferencia Mundial sobre Educación para Todos (1990)
- Consejo Nacional para las Personas con Discapacidad (CONAPDIS)
- Normas Uniformes para la Igualdad de Oportunidades para personas con discapacidad (1991)
- Normas uniformes sobre igualdad de oportunidades para personas con discapacidad (1993), de la ONU (1982), OIT (1983).
- Ley para la Integración de las Personas Incapacitadas - LIPI, (1993).
- Conferencia Mundial sobre necesidades educativas especiales: acceso y calidad, UNESCO (1994)
- Declaración de Salamanca sobre Principios, Política y Prácticas en el área de las Necesidades Educativas Especiales (1994).
- Programa de acción mundial para las personas con discapacidad. Naciones Unidas. (1996) Artegraft.
- Convención sobre los Derechos de las Personas con Discapacidad, Instrumento Internacional que entra en Vigencia en la ONU, el 3 de mayo de (2008).
- Manual de Recomendaciones de Accesibilidad, de la Presidencia de México.

**PLAN ESPECIAL DE ACCESIBILIDAD Y MOVILIDAD PARA LAS PERSONAS CON CAPACIDAD REDUCIDA EN EL  
CONJUNTO UNIVERSITARIO CAMPO DE ORO- ULA –2016 / NÚCLEO MÉRIDA**

---

En Venezuela desde el año 1999, los derechos de las Personas con Discapacidad tienen rango constitucional por lo que de ella se desprenden las demás leyes que las protegen. De esta forma tenemos:

- La Constitución de la República Bolivariana de Venezuela
- La Ley Antidiscriminación de las Personas Con Discapacidad
- El Reglamento de la Ley Para Personas Con Discapacidad (Aun en elaboración)
- La Ley de Los Seguros Sociales
- Normas Venezolanas para garantizar la accesibilidad en los edificios públicos y urbanismos:
  - ❖ Norma Venezolana / COVENIN 3660:2001: Accesibilidad de las Personas al Medio Físico – Espacios Urbanos y Rurales, Cruces Peatonales a Nivel y Puentes Peatonales, Año (2001).
  - ❖ Norma Venezolana / FONDONORMA 2733:2004: Entorno Urbano y Edificaciones – Accesibilidad para las Personas, Año (2004).
- Ley Orgánica de Prevención, Condiciones y Medio Ambiente de Trabajo (LOPCYMAT). Publicada en la Gaceta Oficial de Venezuela N° 38.236, de fecha 26 de julio de 2005 y puesta en avance, el Martes, 09 de agosto de 2005.
- Ley para las Personas con Discapacidad (LPCD). Publicada en la Gaceta Oficial Numero 38.598. Caracas, Viernes 5 de Enero de 2007
- Leyes Estadales de Discapacidad y Las Ordenanzas Municipales

También existen organismos y programas especiales, entre los que podemos destacar:

- El Consejo Nacional Para Las Personas Con Discapacidad CONAPDIS
- Programa de Atención en Salud Para Las Personas Con Discapacidad PASDIS
- Misión José Gregorio Hernández y Misión Milagro.

Por lo tanto se plantean líneas a seguir por las universidades, como instituciones y en las que se brindan servicios de educación y formación y, con ello, han de determinarse los sistemas y políticas que rigen la adquisición y perfeccionamiento del conocimiento. Las Instituciones de Enseñanza Superior hoy deben desempeñar un papel importante en la eliminación de barreras físicas, culturales y sociales; también tienen que considerar el currículo de las distintas unidades académicas y de los diferentes niveles educativos, actividades y cursos académicos a fin de formar con calidad a personas con o sin discapacidad en cualquier disciplina y sensibles al respeto de la diversidad humana.

## I.- OBJETIVO GENERAL

La elaboración de Plan Especial del Conjunto Universitario Campo de Oro, conformado por la Facultad de Farmacia y Bioanálisis, las instalaciones aisladas y por las futuras construcciones del Campo Biomédico, tiene como propósito orientar la concepción de programas y proyectos, mediante ciertas líneas estratégicas y de acciones de actuación, antes de ejecutar cualquier obra inherente al acondicionamiento de la planta física, con el objetivo de dirigir las y encauzarlas como modelos sistemáticos

## II.- OBJETIVOS ESPECÍFICOS

- Establecer un instrumento primario de planificación para el Conjunto Universitario Campo de Oro, que sirva de guía en primera instancia para organizar y emplazar de forma coherente, las acciones necesarias para la adecuación de la planta física, en función de las personas con discapacidad motora y visual, con la finalidad de eliminar y contrarrestar las barreras de accesibilidad y movilidad, existentes en las edificaciones que conforman la Universidad de Los Andes, cumpliendo de esta manera, con la normativa vigente.
- ✓ Establecer requisitos mínimos de seguridad y funcionalidad en las edificaciones de Farmacia y Bioanálisis, o parte de ella, regulando y controlando su diseño, construcción y mantenimiento, con el fin de que las mismas puedan ser utilizadas adecuadamente por personas con limitaciones físicas.
- ✓ Ordenar criterios de acción para la adaptación de la planta física académica universitaria, a los requerimientos de la población con discapacidad, orientando los proyectos de intervención en forma integral y coordinada.
- ✓ Adaptación externa e interna de la infraestructura y la planta física, de acuerdo a los requerimientos de accesibilidad, circulación y movilidad peatonal de las personas discapacitadas a Farmacia y Bioanálisis, de acuerdo a la normativa existente.
- ✓ Adecuación del mobiliario urbano a fin de eliminar las barreras arquitectónicas, para las personas discapacitadas en las edificaciones universitarias.
- ✓ Definir la ejecución de acciones, de acuerdo a las urgentes necesidades de la Facultad de Farmacia y Bioanálisis, desde el punto de vista de la Planta Física.
- ✓ Ordenar y orientar las acciones de intervención de la Planta Física, que contribuyan al mejoramiento de la calidad de vida institucional de las personas con discapacidad motora y visual, dentro de las instalaciones académicas de la Universidad de Los Andes; por ejemplo, en la futura construcción del Campo Biomédico de la ULA, en la Zona Sur de la ciudad.
- ✓ Propagar el sentido de conciencia en la comunidad universitaria que hace vida en la Institución, para mejorar la aptitud y conducta hacia las personas con discapacidad.

### III.- ALCANCES:

El alcance del Plan Especial para el Conjunto Universitario Campo de Oro, en cuanto a la Accesibilidad y Movilidad para las Personas con Capacidad Reducida, en su 1era Etapa, se relaciona con la delimitación, identificación y señalización de los estacionamientos y la adaptación de las caminerías, accesos y construcción de rampas, dentro y fuera de la Facultad de Farmacia y Bioanálisis, para facilitar e incluir a las personas con discapacidad a las actividades que se desarrollan en dichas instalaciones. En una 2da Etapa, se plantea la adaptación de toda la infraestructura a las normas vigentes de accesibilidad al espacio físico y la colocación de mobiliario y señalización, considerándose los alcances temporales a corto, mediano y largo plazo.

### IV.- SITUACIÓN ACTUAL:

En el Plan Maestro para las Personas con Capacidad Reducida en los Conjuntos Universitarios del Núcleo Mérida 2010 – 2016, se efectuó el diagnóstico de los recursos de planta física (edificaciones y entorno urbano inmediato) de las facultades que conforman el Núcleo Mérida, mediante la colaboración mixta y multidisciplinaria de profesionales adscritos a la División de Planificación de Recursos Físicos de PLANDES.

La metodología aplicada, permitió cumplir las siguientes fases:

- Evaluación de diversos factores que pueden condicionar el desempeño de estudiantes y la comunidad universitaria discapacitada, en la facultad de Farmacia y Bioanálisis, en cuanto a su accesibilidad y movilidad dentro y fuera de las edificaciones que la conforman.
- Elaboración de un exhaustivo diagnóstico y una posterior evaluación in situ del Conjunto Universitario Campo de Oro, realizando un recorrido por todas las instalaciones de la Facultad de Farmacia y Bioanálisis, observando y tomando en cuenta las condiciones físicas de las mismas, así como, la utilización de personas con discapacidad, en silla de ruedas, con muletas, bastón, perro guía, bastón blanco, personas de la tercera edad, invidentes, embarazadas, aplicando los siguientes instrumentos de recopilación de información:
  - Recolección de información a través de Planillas de Evaluación diseñada y elaborada por PLANDES de acuerdo a la normativa vigente, y llenadas por los delegados de la Dirección de Higiene y Seguridad Laboral asignados en cada Facultad del Núcleo Mérida, para recolectar la información.
  - Levantamientos y mediciones in situ.
  - Registros fotográficos.

A continuación se presenta la PLANILLA DE RECOLECCIÓN DE DATOS utilizada en el Diagnóstico, objeto de esta propuesta:

<b>1.- ENTORNO URBANO Y ESPACIOS DESCUBIERTOS:</b>	<b>SI</b>	<b>NO</b>
<b>Circulaciones peatonales:</b> Ancho Mínimo $\geq$ 2.40m.		
<b>Dispone de rampas el entorno urbano.</b> (De ser positivo presenta las siguientes características:)		
• Pendiente entre 6% y 8%		
• Piso firme y anti resbalante sin relieves		
• Pasamanos entre 0.75m y 0.90m.		
• Sección de pasa manos anatómica		
• Se prolonga el pasamanos con terminación en U o en L		
• De acuerdo al desarrollo de la rampa, cuenta con áreas de descanso de 1.20 mts.		
• Borde de protección de 10 x 12cms.		
• Ancho mínimo entre 1.80 m – 2.40 m.		

**PLAN ESPECIAL DE ACCESIBILIDAD Y MOVILIDAD PARA LAS PERSONAS CON CAPACIDAD REDUCIDA EN EL  
CONJUNTO UNIVERSITARIO CAMPO DE ORO- ULA –2016 / NÚCLEO MÉRIDA**

• Dispone de cambios de textura en los pavimentos para señalar los cruces u obstáculos a las personas invidentes.		
<b>Estacionamientos:</b>		
• Existen puestos asignados a personas con discapacidad.		
• De ser afirmativo, están demarcados con el símbolo Internacional en piso y altura		
• El pavimento presenta textura anti resbalante.		
• Posee las medidas mínimas de 5.00 mts x 3.30 mts de ancho.		
• Ubicados lo mas cerca de la puerta de acceso		
• Existe rebaje de acera en el puesto de estacionamiento		

**2.- ENTORNO ARQUITECTÓNICO Y ESPACIOS CUBIERTOS:**

**SI NO**

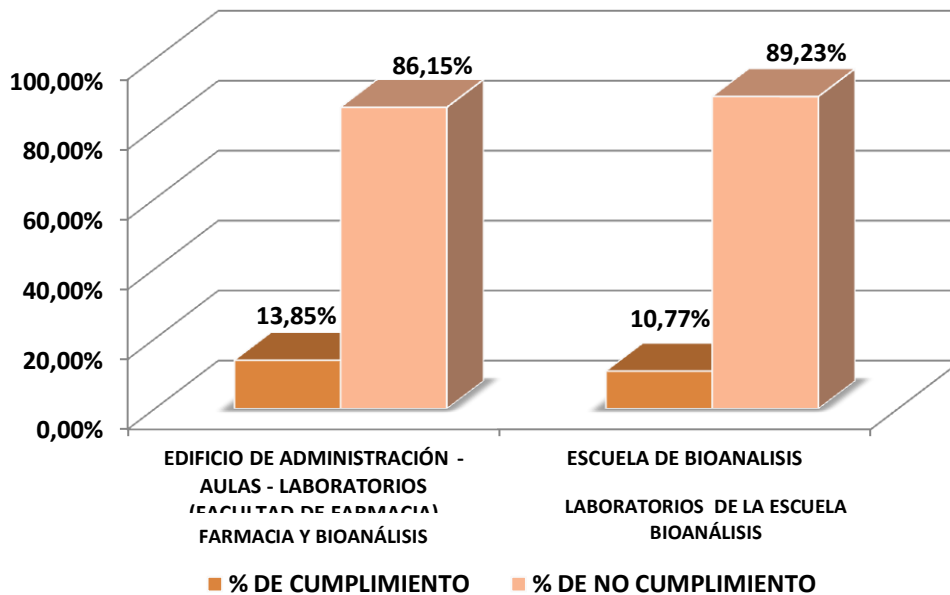
<b>Accesos principales:</b>		
<b>Existen cambios de nivel en los accesos.</b> (En caso de existir mencione como salvan el desnivel:)		
• Rampas, de ser positivo cuenta con:		
• Pendiente entre 6% y 8%		
• Piso firme y anti resbalante sin relieves		
• Pasamanos entre 0.75m y 0.90m.		
• Sección de pasa manos anatómica		
• Se prolonga el pasamanos con terminación en U o en L		
• De acuerdo al desarrollo de la rampa, cuenta con áreas de descanso de 1.20 mts.		
• Borde de protección de 10 x 12cms.		
• Ancho mínimo entre 1.80 m – 2.40 m.		
• Escaleras		
• Existe cambios de textura en pavimento entre el espacio público y el acceso a la edificación.		
• Puertas de acceso tienen el ancho mínimo >=1.80		
• Tipo de puerta: corredera o batiente		
• Tienen el ancho mínimo >=1.80		
• Material de la puerta		
<b>Circulaciones Internas pasillos principales</b>		
• Cuenta con el ancho mínimo de 2.50 m		
• Poseen iluminación		
• Cuenta con pavimento anti resbalante		
• En los cruces de pasillo se cuenta con el radio de giro mínimo de 1.50 m.		
• Presenta señalización en alto relieve y sistema Braille en paredes que sirvan de guía táctil para personas invidentes		
• La edificación dispone de ascensores.		
• De ser afirmativa, estos están en funcionamiento.		
• Medidas internas, pasamanos, altura de botonera		
<b>Escaleras:</b>		
• Ancho mínimo >=1.20 m.		
• Altura de contrahuella entre 12 y 15 cms.		
• La contrahuella es llena?		
• Ancho de la huella entre 30 y 32 cms.		
• Posee ancho de brocal?		
• Existe área de advertencia al principio y al final?		
• Número máximo de escalones entre los descansos 10		
• Dispone de pasamanos anatómicos en toda la longitud y a ambos lados de la escalera y con continuidad mínima de 30 a 45 cm al finalizar la escalera.		
• El pavimento es anti resbalante.		
• Existen rampas internas de circulación.		
• De existir, estas cumplen con los ítems de las rampas.		
<b>Servicios Sanitarios de uso público:</b>		
• Posee el acceso a estos un ancho mínimo de 1.20		
• Existe cambio de textura de los pisos.		
• Disponen de un espacio privado para personas con movilidad reducida o sillas de ruedas		
De contar con este, presenta las siguientes características:		
• Área de transferencia?		
• Altura del lavamanos 76 a 80 cms.		
• Wc de 45 a 50 cms de altura		
• Área de rotación de 360 grados		
• Barras de apoyo ubicadas en el espacio del wc.		







GRÁFICO N° 14 - PORCENTAJE ARROJADO POR FACULTAD EN EL CONJUNTO UNIVERSITARIO CAMPO DE ORO:



FUENTE: Gráfico extraído del Plan Maestro de Accesibilidad y Movilidad de las Personas con Capacidad Reducida en los Conjuntos Universitarios de la U.L.A - Núcleo Mérida

En el Gráfico N° 14, se evidencia que los Galpones de la Escuela de Bioanálisis, presentan un **89,23 % de Incumplimiento** a las Normas Venezolanas de Accesibilidad y Movilidad en el Medio Físico, para las Personas con Discapacidad, porcentaje mayor, en relación con el Edificio Administrativo y Académico de la Facultad de Farmacia y Bioanálisis, con un **86,15 % de Incumplimiento** a las Normas Venezolanas de Accesibilidad y Movilidad, para las personas con discapacidad.

**En cuanto al ENTORNO URBANO de la Facultad de Farmacia y Bioanálisis que forma parte del Conjunto Universitario Campo de Oro:**

- 1.- Los estacionamientos para las personas con capacidad reducida no están delimitados ni señalizados.
- 2.- Las caminerías de circulación, presentan irregularidades el cual impide el libre tránsito a las personas en sillas de ruedas y con bastón.
- 3.- No existe un acceso directo a las instalaciones de la Facultad de Farmacia y Bioanálisis para las personas que deben trasladarse en silla de ruedas o que presenten alguna discapacidad visual.
- 4.- No existe señalización para las personas que hacen vida dentro y fuera de la Facultad de Farmacia y Bioanálisis, que presentan Discapacidad Motora y Visual.
- 5.- El acceso y los mostradores del cafetín de la Facultad, no cumple con las medidas apropiadas para las personas con discapacidad.

**En cuanto a las EDIFICACIONES CONSTRUIDAS de la Facultad de Farmacia y Bioanálisis:**

- 7.- Las instalaciones de la Facultad, presentan muchos desniveles que solo son salvados por escalones, que dificultan la accesibilidad y movilidad de personas en sillas de ruedas y personas con discapacidad visual.

8.- Las rampas existentes no tienen pasamanos ni brocales para su correcto funcionamiento para las personas con capacidad reducida que hagan vida en la facultad.

9.- Las caminerías no son aptas para el transitar de personas con discapacidad visual porque no presenta las texturas adecuadas y están recubiertas por materiales que agudizan la problemática de la circulación por ser propensas a deslizamientos, así como la inexistencia de brocales en las áreas de circulación.

9.- El diseño de la Facultad de Farmacia y Bioanálisis, no prevé una unidad de baño para las personas con capacidad reducida.

11.- No existe mobiliario (dispensadores de agua, teléfonos, entre otros) que faciliten el desenvolvimiento óptimo de la persona con capacidad reducida dentro y fuera de la facultad.

12.- Aulas, laboratorios, auditorios, no aptas para la inclusión de personas con capacidad reducida motora y visual.

13.- La accesibilidad de las personas en sillas de rueda a los pisos superiores es nula, debido a que no existen MONTA CARGAR o ASCENSORES que permitan acceder a las aulas del primer piso.

## **V.- IMAGEN OBJETIVO**

El diagnóstico y evaluación de las Edificaciones Académicas de la Facultad de Farmacia y Bioanálisis, permitió identificar las líneas de acción para la adecuación de la infraestructura física y así lograr una educación universitaria más inclusiva dentro del Conjunto Universitario Campo de Oro. Con esta finalidad la discapacidad debe pensarse como integración en el desempeño del día a día, explicarse mediante un modelo bio – psico – social, encuadrarse en la clasificación propuesta por la Organización Mundial de la Salud y conceptualizarse desarrollando un marco referencial que posibilite la inserción de un programa que elabore acciones de apoyo estudiantil.

En tal sentido se pretende adaptar la Planta Física existente de la facultad a la norma, permitiendo y facilitando el acceso y la movilidad de las personas con discapacidad en dichos recintos.

## **VI.- ESTRATEGIA GENERAL**

- Alcanzar progresivamente la Imagen Objetivo planteada, atendiendo los aspectos prioritarios.
- Procurar un mejoramiento significativo de las instalaciones de la Facultad de Farmacia y Bioanálisis, en función de elevar la calidad de vida de las personas con discapacidad que hacen vida en la U.L.A. y de la comunidad universitaria en general.
- Ejecutar las acciones que refuercen las propuestas de futuras construcciones en el Campo Biomédico.

## **VII.- LINEAS ESTRATÉGICAS**

Estas líneas establecerán las condiciones y especificaciones técnicas mínimas de diseño para la elaboración de proyectos arquitectónicos y ejecución de cualquier tipo de obra de edificación, y para la adecuación de las existentes, a nivel arquitectónico y urbanístico, con el fin de hacer a las instalaciones académicas de la facultad

que conforman y conformarán el Conjunto Universitario Campo de Oro, accesibles a las personas con capacidad reducida, evitando y eliminando toda barrera que impida su uso.

- 1.- ADECUACION DEL ENTORNO URBANO INMEDIATO CONSTRUIDO
- 2.- ADECUACION DE LAS EDIFICACIONES CONSTRUIDAS
- 3.- CUMPLIMIENTO DE LAS NORMAS EN NUEVAS OBRAS O NUEVOS DESARROLLOS EN LA ULA.

## **VIII.- LÍNEAS DE ACCIÓN**

Se deberán crear ambientes y rutas accesibles que permitan el desplazamiento y la atención de las personas con capacidad reducida, en las mismas condiciones que el público en general. De este modo es posible plantear líneas de acción que favorezcan el respeto de la diversidad en el aula universitaria dentro y fuera de la Facultad de Farmacia y Bioanálisis, las edificaciones aisladas y las futuras edificaciones del Campo Biomédico, que conforman y conformarán el Conjunto Universitario Campo de Oro.

Entre ellas:

### **1.- ADECUACION DEL ENTORNO URBANO INMEDIATO DE LA FACULTAD DE FARMACIA Y BIOANALISIS**

Acciones:

- 1.1.- Acondicionamiento de los Accesos y Estacionamientos
- 1.2.- Acondicionamiento de las Circulaciones Externas (Caminerías, rampas)
- 1.3.- Colocación de Señalizaciones Externas (Horizontales y verticales)
- 1.4.- Incorporación de Mobiliario Urbano (Bebederos, teléfonos)

### **2.- ADECUACION DE LAS EDIFICACIONES CONSTRUIDAS EN LA FACULTAD DE FARMACIA Y BIOANALISIS**

Acciones:

- 2.1.- Acondicionamiento de los Accesos Principales (Entradas)
- 2.2.- Acondicionamiento de las Circulaciones Internas (Pasillos, rampas, escaleras y ascensores)
- 2.3.- Colocación de Señalizaciones Internas (Horizontales y verticales)
- 2.4.- Incorporación de Mobiliario y Equipamiento (Aulas, laboratorios y auditorios)
- 2.5.- Baños para las personas con capacidad reducida (Discapacidad motora o visual).

### **3.- CUMPLIMIENTO DE LAS NORMAS EN LAS NUEVAS CONSTRUCCIONES DEL CAMPO BIOMÉDICO O CUALQUIER OTRA EDIFICACIÓN DENTRO DEL CONJUNTO UNIVERSITARIO CAMPO DE ORO**

Acciones:

- 3.1.- Cumplir en el diseño arquitectónico de nuevos recintos, con las Normas Venezolanas vigentes de Accesibilidad y Movilidad de las Personas con Discapacidad al Medio Físico y a las Edificaciones.



## IX.- ACCIONES ESPECÍFICAS POR FACULTAD Y CONJUNTO

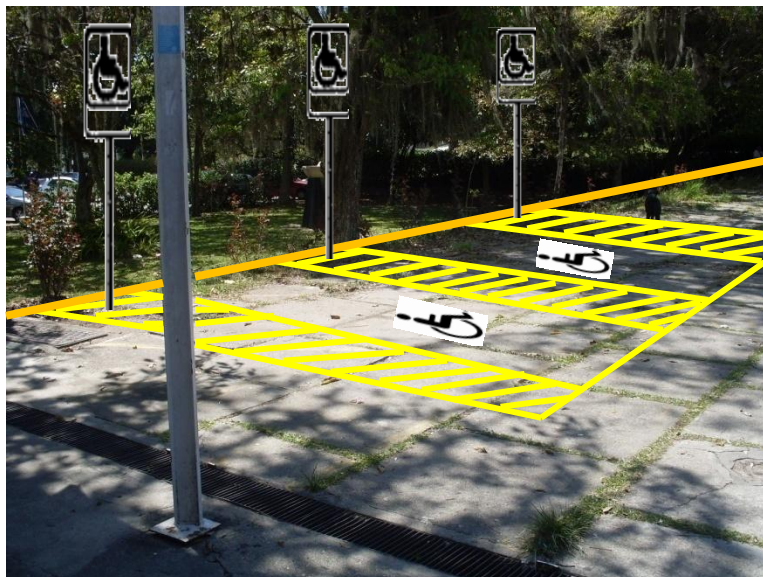
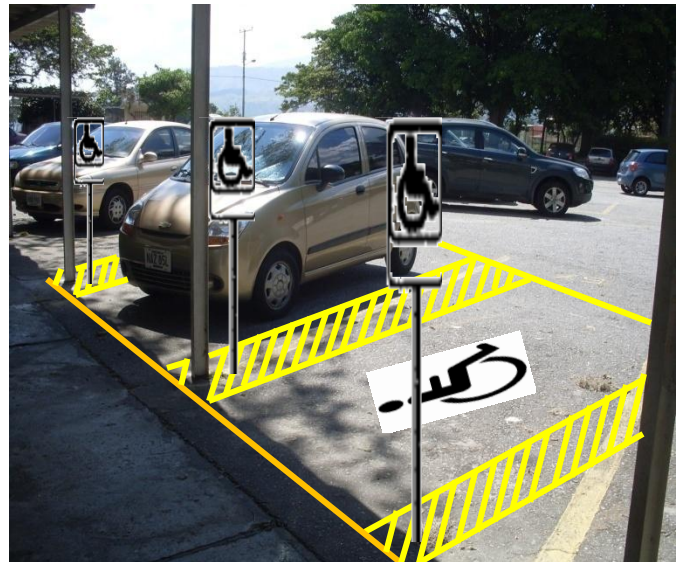
### CONJUNTO UNIVERSITARIO CAMPO DE ORO

#### FACULTAD DE FARMACIA y BIOANÁLISIS

##### 1.- ADECUACION DEL ENTORNO URBANO INMEDIATO CONSTRUIDO

Acciones:

###### 1.1.- Acondicionamiento de los Accesos y Estacionamientos





1.2.- Acondicionamiento de las Circulaciones Externas (Caminerías, rampas)



ESCUELA DE BIOANÁLISIS (GALPONES)

1.- ADECUACION DEL ENTORNO URBANO INMEDIATO CONSTRUIDO

Acciones:

1.1.- Acondicionamiento de los Accesos y Estacionamientos



1.2.- Acondicionamiento de las Circulaciones Externas (Caminerías, Rampas)

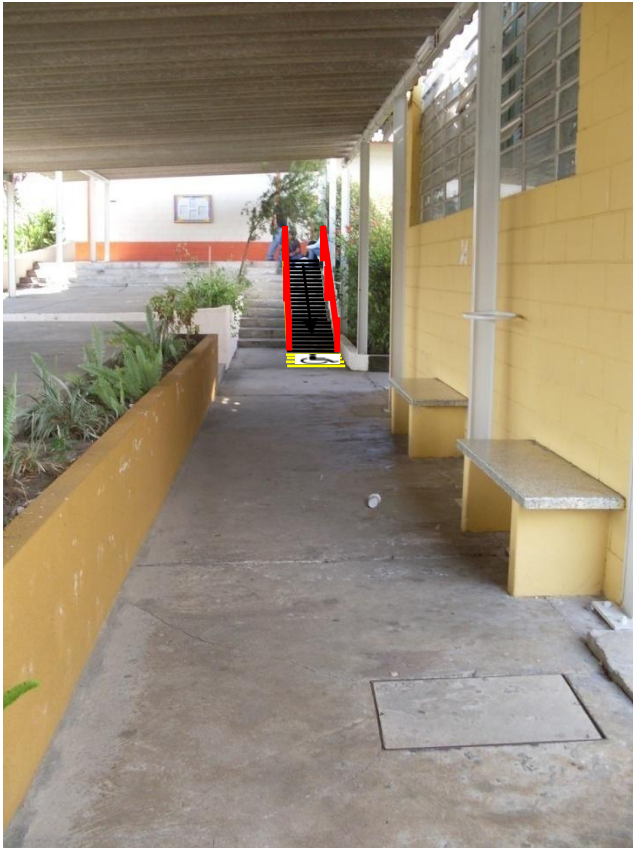




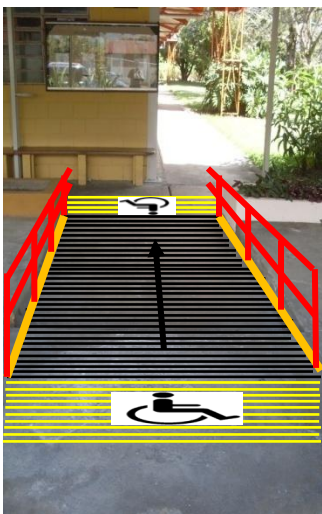
## 2.- ADECUACION DE LAS EDIFICACIONES CONSTRUIDAS

### Acciones:

#### 2.1.- Acondicionamiento de los Accesos Principales (Entradas)



#### 2.2.- Acondicionamiento de las Circulaciones Internas (Pasillos, Rampas, Escaleras y Ascensores)



Para salvar esta altura de nivel, es necesario realizar una demolición al lado de las escaleras existentes y construir unas rampas acordes a las normas para las personas discapacitadas.

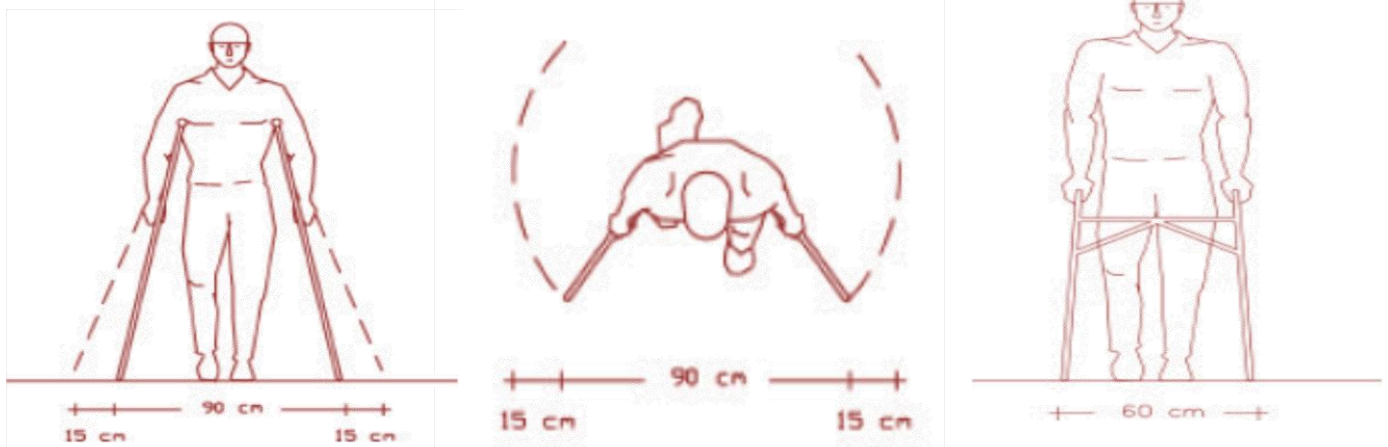
### 3.- CUMPLIMIENTO DE LAS NORMAS EN LAS NUEVAS CONSTRUCCIONES DEL CAMPO BIOMÉDICO O CUALQUIER OTRA EDIFICACIÓN DENTRO DEL CONJUNTO UNIVERSITARIO CAMPO DE ORO

La arquitectura y el urbanismo son escenarios donde se desarrollan las personas y sólo tienen sentido en función a sus usuarios. En el diseño de espacios, equipamiento y mobiliario, se debe tener en cuenta la diversidad de características físicas, destrezas y habilidades de los usuarios, conciliando todos los requerimientos especiales que esto implica.

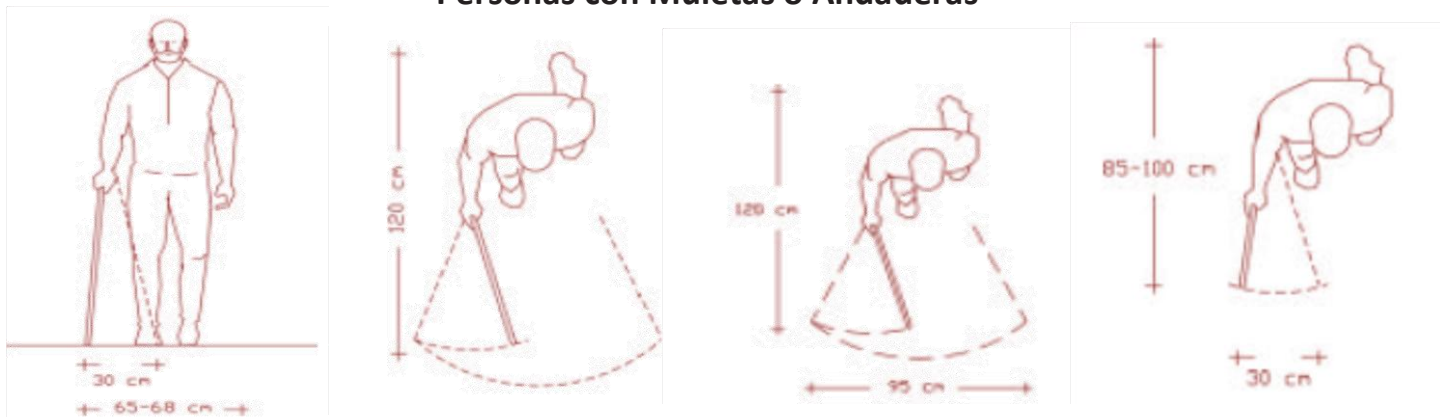
Cuando se diseña y construye pensando en las personas con discapacidad, se logran entornos accesibles para todos. Las dimensiones de los espacios habitables, necesarios para el desplazamiento y maniobra de personas que utilizan sillas de ruedas, muletas, andaderas, bastones y perros guía, tienen su fundamento en la antropometría y características propias de cada ayuda técnica.

La accesibilidad se logra pensando en los espacios y en los recorridos, como parte de un sistema integral. De nada sirve un baño adecuado, si llegar a él implica salvar escalones o atravesar puertas angostas. Las disposiciones administrativas son un complemento necesario a los inmuebles accesibles. No es insólito encontrar establecimientos adecuados, en los que está prohibida la entrada con animales en general, sin hacer la distinción entre mascotas y perros guía.

En tal sentido, para dar cumplimiento a las Normas Vigentes de Accesibilidad y Movilidad para las personas discapacitadas, es necesario que el diseñador o proyectista, tenga en cuenta las siguientes consideraciones Antropométricas:

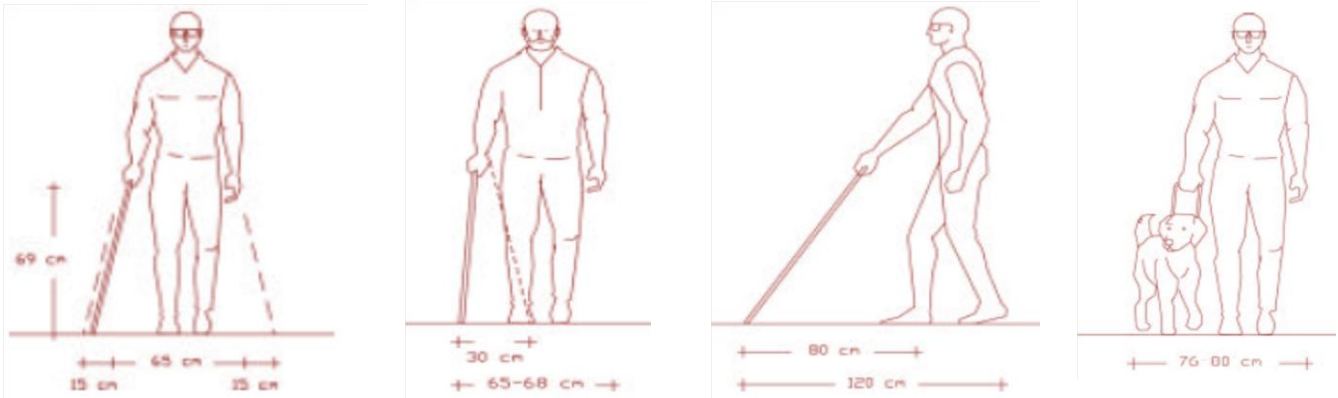


Personas con Muletas o Andaderas

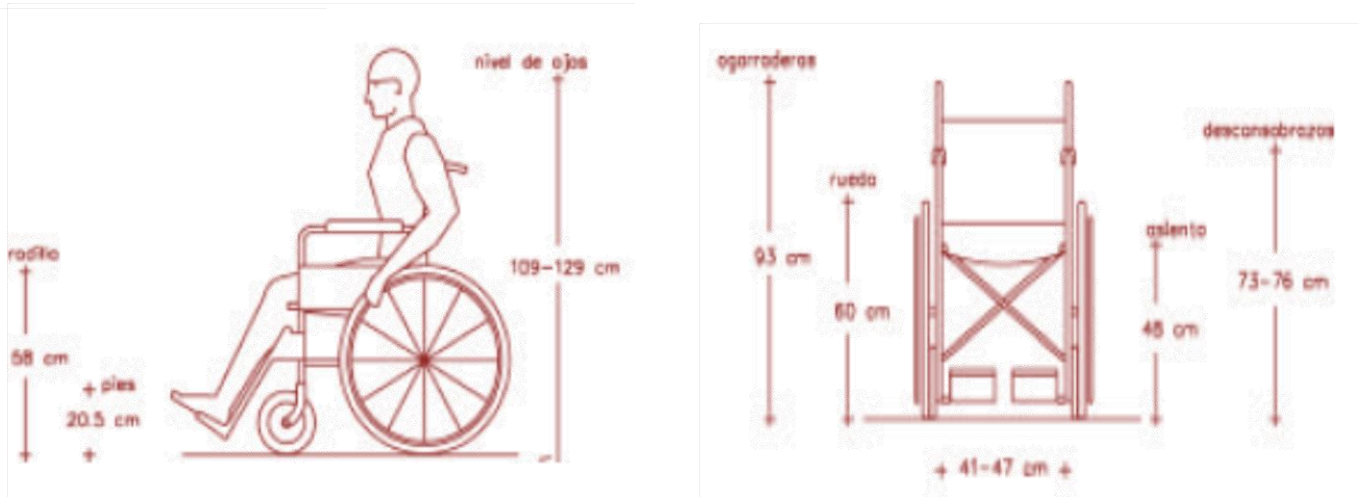
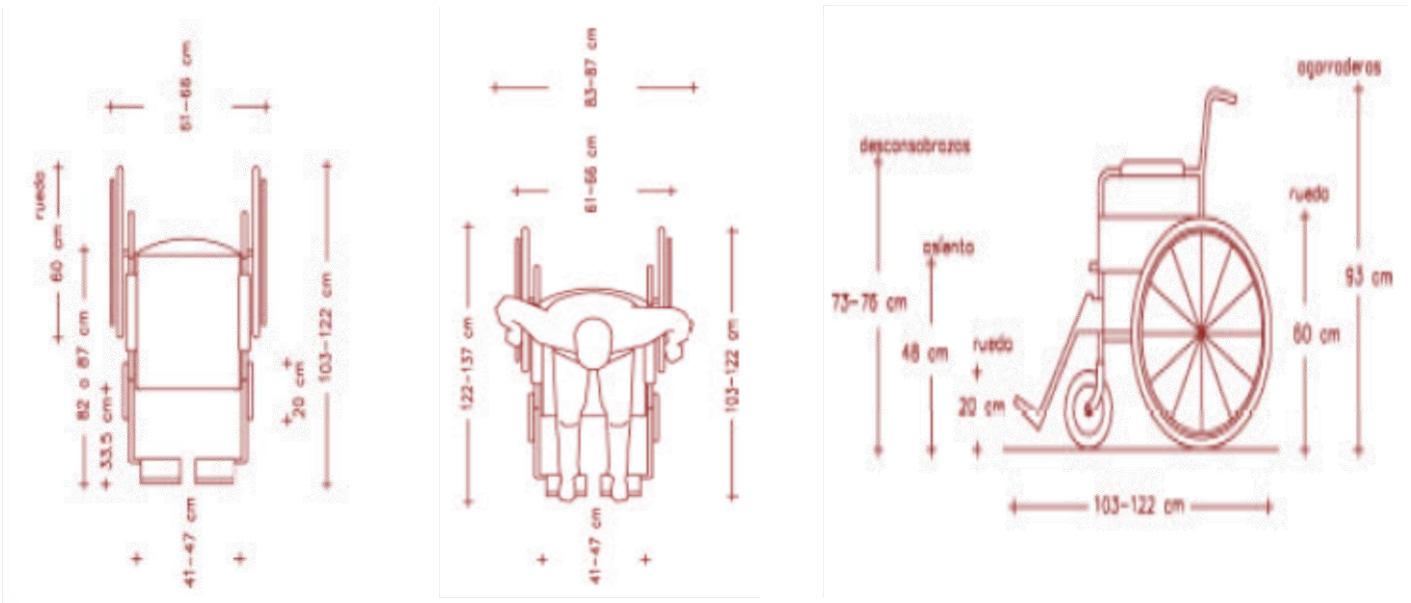


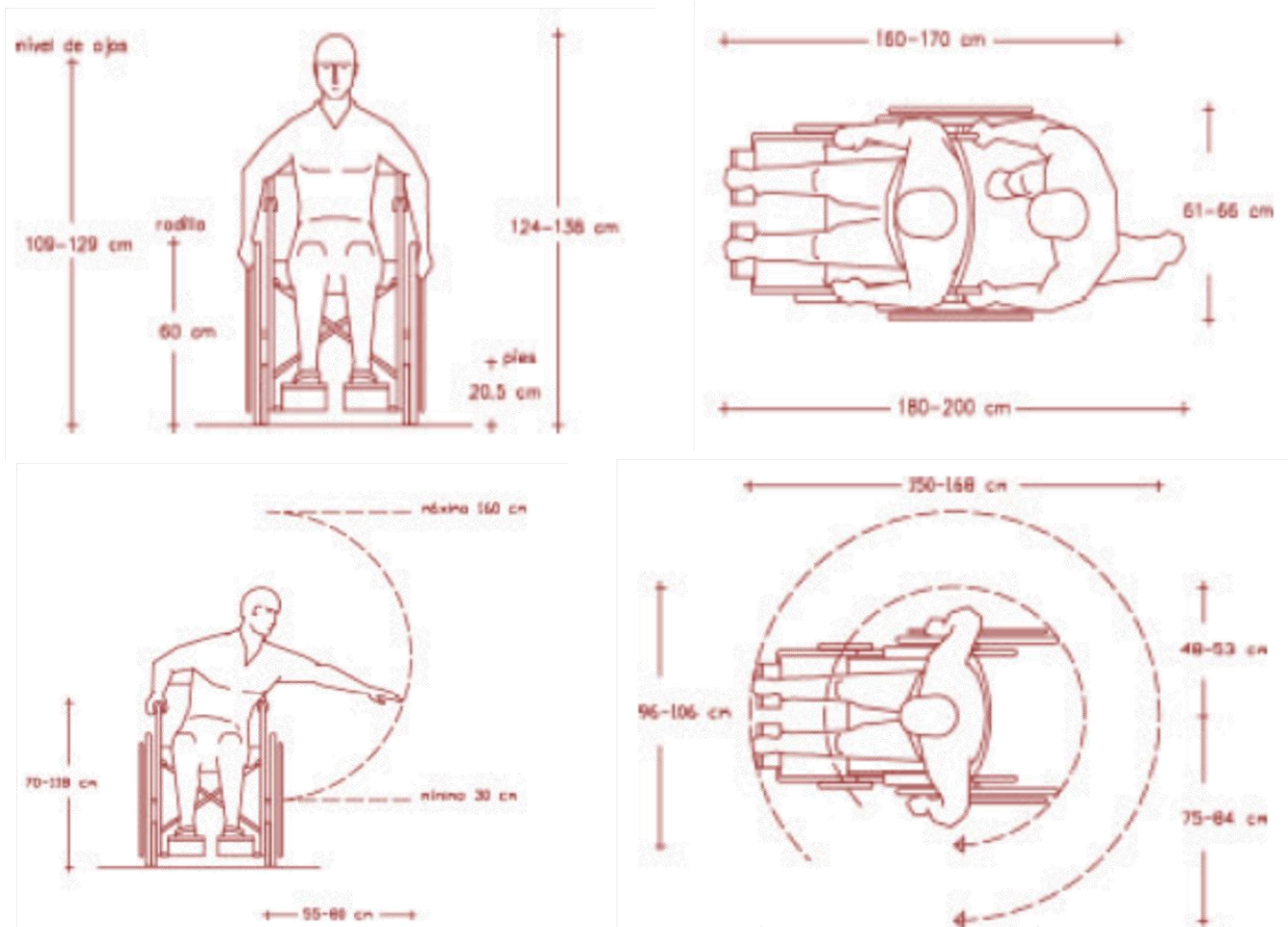


Personas con Bastón



Personas con Discapacidad Visual





**Personas con Discapacidad Motora (En Silla de Ruedas)**

## X.- NORMAS DE DISEÑO:

La presente Normativa tiene por objeto establecer criterios de diseño para las nuevas construcciones; así como también, para la adecuación de los espacios existentes (edificaciones y espacios urbanos) de la Universidad de los Andes; con el propósito de hacerlos accesibles y disponibles a las personas con discapacidad y/o movilidad reducida, a fin de facilitar su integración al entorno social en general, garantizándoles los principios de equidad y justicia social contemplados en la Constitución de la República Bolivariana de Venezuela.

Las Normas aquí desarrolladas se establecen tomando como base La Norma Venezolana de Accesibilidad / Entorno Urbano y Edificaciones – FONDONORMA, Las Normas Venezolanas COVENIN y las Ordenanzas Municipales. El cumplimiento de las mismas deber ser obligatorias en el diseño de todo proyecto de recurso físico de la Universidad de Los Andes; e igualmente consideradas para la adaptación de la planta física existente a las normas de accesibilidad y movilidad, para las personas discapacitadas, tomando en cuenta las limitaciones en cuanto a la imposibilidad de alcanzar el dimensionamiento mínimo establecido en esta normativa, presentes en algunas de las edificaciones y espacios urbanos ya construidos.

## 1. ENTORNO URBANO Y ESPACIOS DESCUBIERTOS

### Estacionamientos:

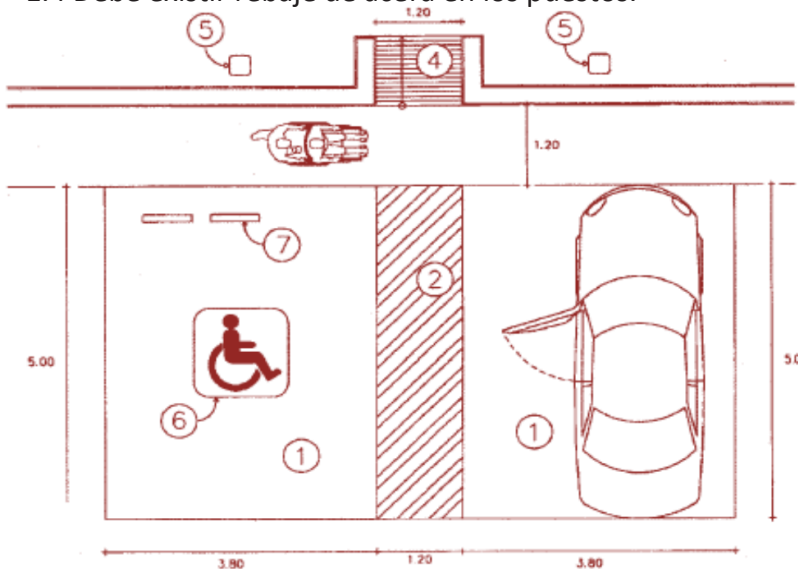
1.1 Todo estacionamiento universitario deberán reservar un determinado número de espacios para el uso de personas con discapacidad y/o movilidad reducida. El número de espacios se establecerá de la siguiente forma:

<b>Capacidad de estacionamiento</b>	→	<b>En N° de puestos</b>
Hasta 10	→	1 Puesto
11 a 25	→	2 Puestos
26 a 50	→	3 Puestos
51 a 75	→	4 Puestos
76 a 100	→	5 Puestos
101 a 500	→	5 Puestos por los primeros 100 Más 1 puesto por cada 25 puestos adicionales

1.2 Los espacios de estacionamiento para personas con discapacidad y/o movilidad reducida, deberá tener un ancho mínimo de tres metros con sesenta y cinco centímetros (3.65 m) y deberán estar ubicados cerca de la entrada y rampas de acceso. El hombrillo deberá tener un ancho mínimo de un metro con veinticinco centímetros (1.25 m), con defensas frente a los vehículos y adyacentes a aceras, rampas entre otros

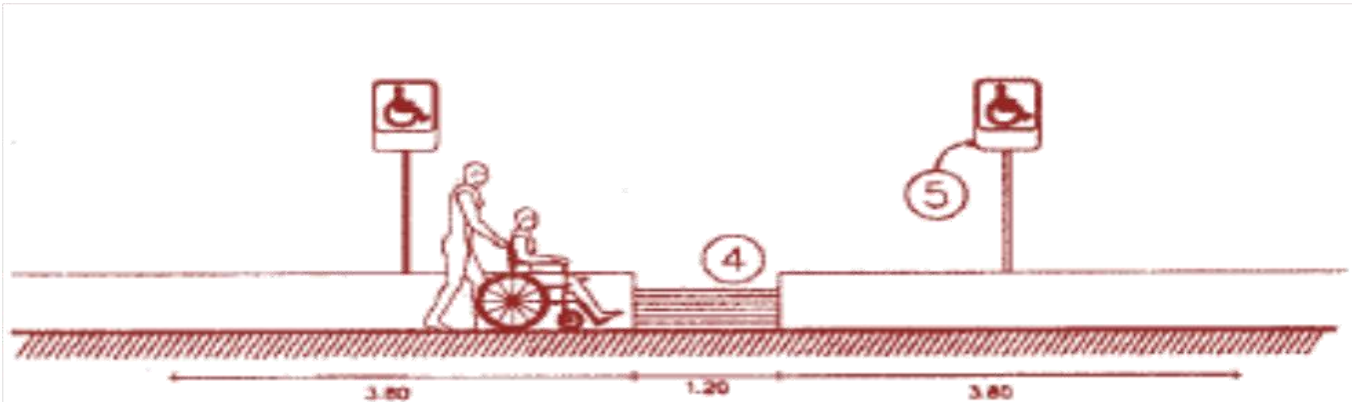
1.3 El símbolo internacional de accesibilidad, deberá ser colocado en el pavimento y altura del puesto correspondiente cuyas dimensiones serán (0.40 m.) metros de alto (0.80 m) metros de ancho, a una altura del nivel de piso de un metro con veinte centímetros (1.20 m), el pavimento debe ser pintado con pintura anti-resbalante.

1.4 Debe existir rebaje de acera en los puestos.



- A.- Es recomendable que, cuando menos, uno de cada veinticinco cajones de estacionamiento sean para personas con discapacidad.
- B.- Los cajones de estacionamiento para personas con discapacidad deberán ser de 3.8 por 5.0 m, estar señalizados y encontrarse próximos a los accesos.
- C.- El trayecto entre los cajones de estacionamiento para personas con discapacidad y los accesos, deberá estar libre de obstáculos.

- 1.- Cajón de estacionamiento para personas con discapacidad de 3.8 por 5.0 m.
- 2.- Franja de circulación señalizada.
- 3.- Pavimentos antiderrapantes.
- 4.- Rampa con pendiente máxima del 6%.
- 5.- Señales de poste.
- 6.- Señalización en piso.
- 7.- Topes para vehículos.



*Aceras:*

- 1.5 Las aceras a ser construidas deberán tener un ancho mínimo de dos metros con catorce centímetros (2.14 m)
- 1.6. En áreas ya desarrolladas en las cuales no sea posible cumplir con éstas dimensiones, deberá tener un ancho mínimo de un metro con veinticinco centímetros (1.25 m.), libres de obstáculos (kioscos, huecos, árboles, vendedores ambulantes, etc.).
- 1.7. La superficie de los pavimentos de las aceras deberá ser uniformes, libres de irregularidades y anti resbalante.
- 1.8. En los bordes de las aceras y particularmente, en los cruces de las esquinas, deben contener un código de alerta indicando mediante cambio de textura en el acabado de 1m de largo, para señalar los cruces u obstáculos a las personas invidentes.
- 1.9. En las aceras o circulaciones peatonales, cuando se presenten desniveles considerables, se dispondrán además de escaleras, de rampas y plataformas de descanso que faciliten la circulación de personas en sillas de ruedas. Así como también de cambio de textura en pavimento para alertar a las personas el cambio de desnivel.

*Rampas:*

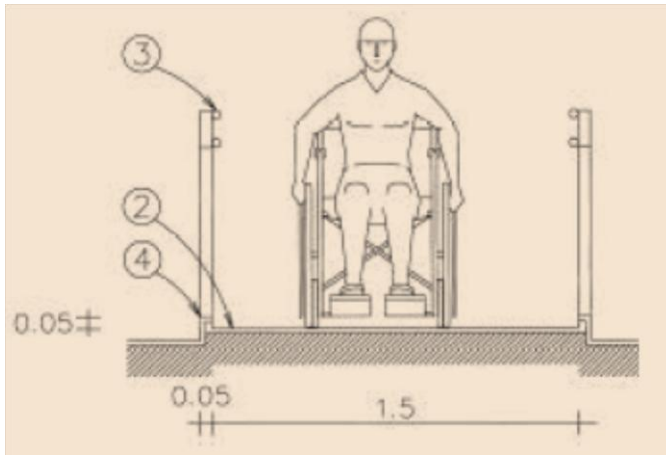
- 1.10. La pendiente longitudinal y transversal máxima deberá ser del 2%
- 1.11. Las rampas externas deberán tener un ancho mínimo de un metro con veinticinco centímetros (1.25 m.) libres entre pasamanos con superficie anti resbalante. En los edificios existentes y cuando la falta de espacio no permita lograr éstas dimensiones, podrán construirse rampas de un metro (1.00 m.) de ancho.
- 1.12. Las pendientes de las rampas deben estar en un rango entre 6% y 8%.



PLAN ESPECIAL DE ACCESIBILIDAD Y MOVILIDAD PARA LAS PERSONAS CON CAPACIDAD REDUCIDA EN EL CONJUNTO UNIVERSITARIO CAMPO DE ORO- ULA –2016 / NÚCLEO MÉRIDA

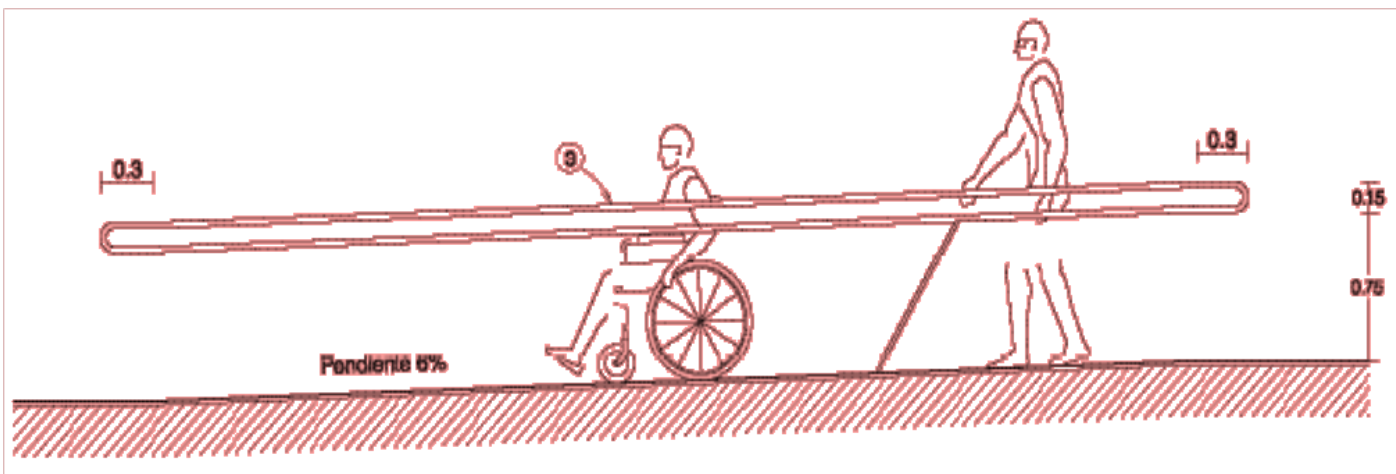
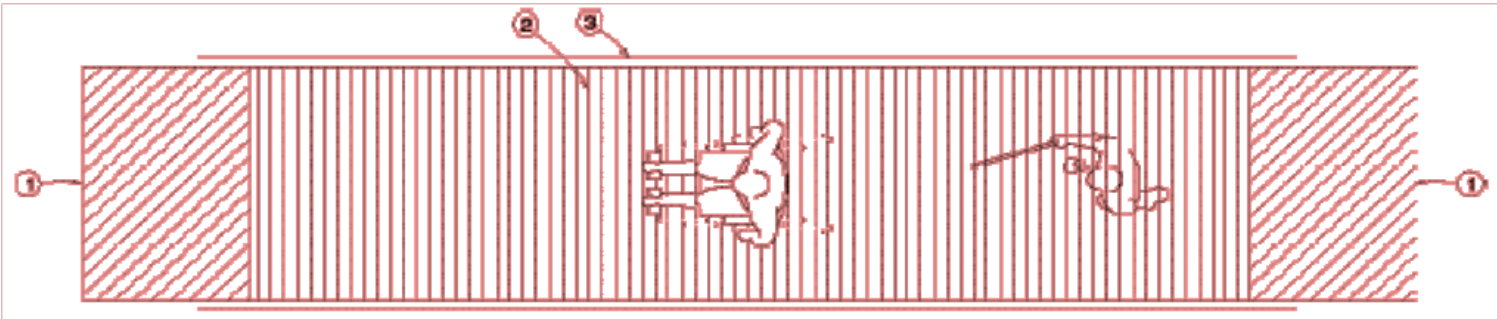
1.13. Las rampas deberán contar con pasamanos que faciliten el movimiento a las personas con discapacidad y/o movilidad reducida, la altura mínima es de cero punto ochenta metros (0.80 m.) y máxima cero punto noventa metros (0.90 m.). Los pasamanos deben prolongarse cero punto treinta metros (0.30 m.) después del tope y la parte baja de la rampa para facilitar la transición de los planos, de horizontal a inclinado y viceversa.

1.14. Las rampas en aceras deberán tener una inclinación máxima de 1 en 12 metros.

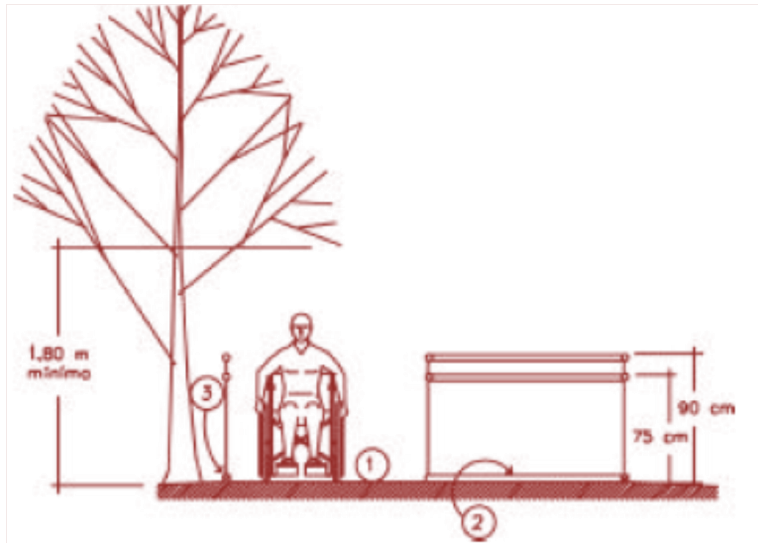
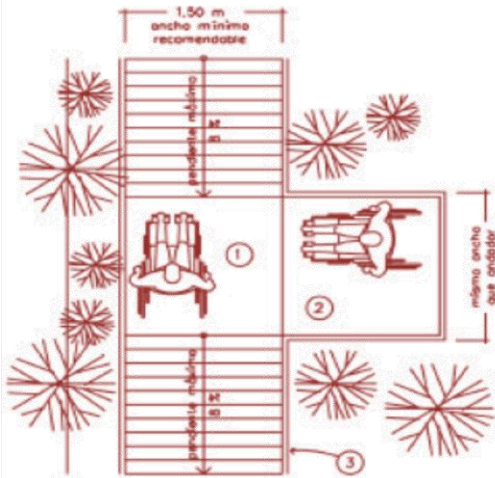


- A.- La longitud máxima de las rampas entre descansos será de 6 m, y los descansos tendrán una longitud mínima igual al ancho de la rampa y nunca menor a 1.2 m.
- B.- Es recomendable que la pendiente de las rampas sea del 6%, siendo el máximo del 8%, en cuyo caso se reducirá la longitud entre descansos a 4.5 m.
- C.- Las rampas deberán tener pasamanos a 75 y 90 cm de altura, volados 30 cm en los extremos.
- D.- En las circulaciones bajo rampas, deberá existir una barrera a partir de la proyección del límite de 1.9 m de altura bajo la rampa.

- 1.- Área de aproximación libre de obstáculos, con cambio de textura en el piso.
- 2.- Rampa con pendiente del 6% y acabado antiderrapante.
- 3.- Pasamanos a 0.75 y 0.9 m de altura.
- 4.- Borde de protección de 5 por 5 cm.



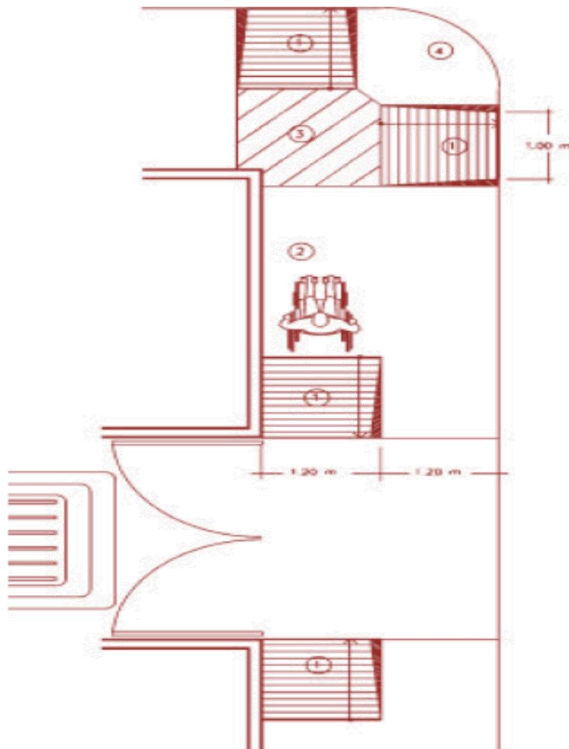
Andadores:



- A.- El ancho mínimo recomendable para andadores es de 1.5 m.
- B.- Los andadores deberán tener superficies uniformes y antiderrapantes que no acumulen agua.
- C.- Las diferencias de nivel se resolverán con rampas cuya pendiente no sea mayor al 8%.
- D.- Las juntas de pavimento y rejillas de piso tendrán separaciones máximas de 13 mm.

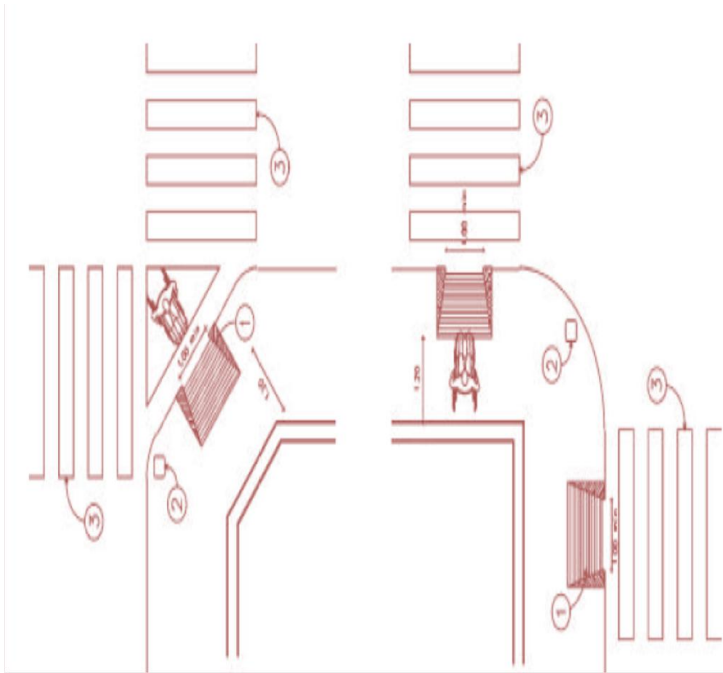
- F.- Es recomendable la instalación de pasamanos a 0.75 y 0.90 m a lo largo de los recorridos, así como bordes de protección de 5 x 5 cm.
- G.- Es recomendable que a cada 30 m como máximo, existan áreas de descanso cuya dimensión sea igual o superior al ancho del andador.
- H.- Es recomendable utilizar cambios de textura en los pavimentos o tiras táctiles, para alertar de cambios de sentido o pendiente a las personas ciegas.

Banquetas:



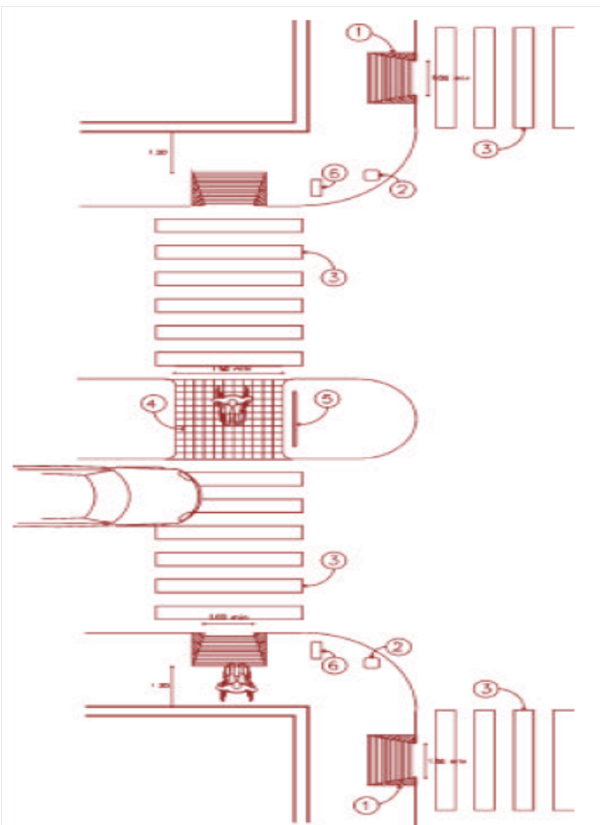
- 1.- Pavimento antiderrapante con pendiente no mayor al 8%.
  - 2.- Área de descanso preferentemente sombreada.
  - 3.- Borde de protección de 5 x 5 cm.
- A.- Los pavimentos en las banquetas deberán cumplir las mismas condiciones que las recomendadas para andadores.
  - B.- La ocupación de las banquetas por puestos ambulantes y mobiliario urbano no deberá obstruir la circulación ni las rampas existentes.
  - C.- Los cruceiros deberán contar con rampas de banqueta, así como cualquier cambio de nivel, como los causados por las entradas a estacionamientos.
  - D.- Es recomendable utilizar cambios de textura en los pavimentos, para señalar los cruceiros a las personas ciegas.
  - E.- Las excavaciones, escombros y obstáculos temporales o permanentes deberán estar protegidos y señalizados a 1 m. de distancia.
- 1.- Rampas con pendiente máxima del 8%.
  - 2.- Pavimento antiderrapante, libre de obstáculos y con un ancho mínimo de 1.2 m.
  - 3.- Cambio de textura en el pavimento.
  - 4.- Señalización de las rampas de banqueta.

Esquinas:



- A.- Los pavimentos en las esquinas de banqueta deberán cumplir las mismas condiciones que las recomendadas para andadores.
- B.- En todas las esquinas de banqueta deberán existir rampas con una pendiente no mayor al 8%, para salvar el desnivel hacia el arroyo vehicular.
- C.- Es recomendable señalar las rampas y utilizar cambios de textura en los pavimentos inmediatos a las mismas.

- 1.- Rampa de banqueta con pavimento antiderrapante y pendiente no mayor al 8%.
- 2.- Señalización de poste.
- 3.- Cruce peatonal.



- A.- Todos los cruces peatonales deberán cumplir las mismas condiciones que las recomendadas para esquinas.
- B.- El trayecto entre aceras deberá estar libre de obstrucciones.
- C.- Los camellones deberán estar interrumpidos con cortes al nivel de los arroyos vehiculares, permitiendo un paso libre mínimo de 1.5 m.

- 1.- Rampa de banqueta con pavimento antiderrapante y pendiente no mayor al 8%.
- 2.- Señalización de poste.
- 3.- Cruce peatonal.
- 4.- Interrupción de camellón a nivel del arroyo vehicular.
- 5.- Pasamanos o barra de apoyo a 0.75 m y 0.90 m.
- 6.- Dispositivo de paso, visual y sonoro.

## 2. ENTORNO ARQUITECTÓNICO (EDIFICIOS) Y ESPACIOS CUBIERTOS

### *Accesos y rampas:*

2.1 La entrada principal a edificaciones universitarias, deberá ser plana, sin desniveles, con superficie anti resbalante y provista de una rampa para permitir el ingreso de personas en sillas de ruedas.

2.2 Las rampas deberán tener un ancho mínimo de un metro con veinticinco centímetros (1.25 m.) libres entre pasamanos con superficie anti resbalante. En los edificios existentes y cuando la falta de espacio no permita lograr éstas dimensiones, podrán construirse rampas de un metro (1.00 m.) de ancho.

2.3 Los cambios de direcciones deben ocurrir siempre sobre una plataforma de descanso. Las plataformas para descanso y cambios de dirección deberán tener una longitud mínima de un metro con veinticinco centímetros (1.25 m.).

2.4 La inclinación de las rampas cortas no deberá exceder de 1 en 12 metros; las largas deberán ser de 1 en 20 metros como máximo.

2.5 La longitud máxima de las rampas entre plataformas de descanso será de nueve (9) metros para rampas con inclinación de 1 en 12 metros y de quince (15) metros para rampas con inclinación de 1 en 20 metros.

2.6 Las rampas deberán contar con pasamanos que faciliten el ascenso y descenso a las personas con discapacidad y/o movilidad reducida, la altura mínima es de cero con ochenta metros (0.80 m.) y máxima cero noventa metros (0.90 m.). Los pasamanos deben prolongarse cero treinta metros (0.30 m.) después del tope y la parte baja de la rampa para facilitar la transición de los planos, de horizontal a inclinado y viceversa. Si la pendiente es superior al 11% deben disponerse pasamanos supletorios de 0.75 m. de altura.

2.7 En las nuevas construcciones deben procurarse rampas de acceso con acercamiento perpendicular. En los casos de edificaciones existentes y sólo cuando la falta de espacio no permita una rampa de acercamiento perpendicular, podrá utilizarse el diseño de rampa paralela a la fachada de la construcción.

### *Puertas de entrada*

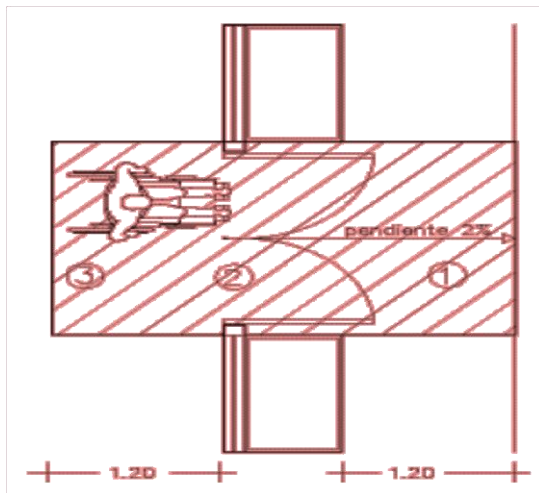
2.8 Las puertas de entrada a áreas adyacentes a las aceras y edificaciones públicas o privadas de uso público, tendrán una altura de dos metros con diez centímetros (2.10 m) y un ancho mínimo de un metro (1.20 m.).

2.9- Cuando las puertas principales de entrada sean giratorias debe existir una puerta adicional de entrada con ancho mínimo de un metro (1.20 m.) libre de acceso.



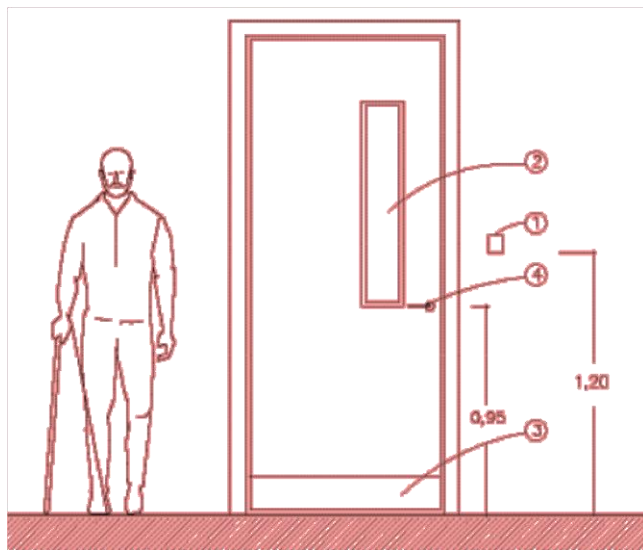
2.10 Las puertas batientes en pares (sin muñón), deberán tener un ancho mínimo de Un metro con veintidós centímetros (1.22 m.). Para puertas dobles con muñón, cada hoja debe tener un metro (1.00 m.) de abertura mínima.

2.11 Las puertas batientes abrirán hacia adentro o hacia afuera, a la izquierda o a la derecha, preferiblemente con dirección a las vías de escape, para brindar el mayor espacio disponible para el desplazamiento y giro sin obstaculización a sillas de ruedas. Cuando utilicen brazo flexor tendrán la mínima resistencia posible, una fuerza de cierre débil y velocidad de cierre que permita el paso de personas y sillas de rueda con seguridad.



- A.- Las entradas deberán estar señalizadas y tener un claro libre mínimo de 0.9 m.
- B.- Las entradas deberán tener áreas de aproximación libres de obstáculos, señalizadas con cambios de textura en el piso.
- C.- Las entradas deberán cumplir con las recomendaciones del apartado de pisos.
- D.- Los pisos en el exterior de las entradas deberán tener pendientes hidráulicas del 2%.
- E.- Se deberán evitar escalones y sardineles bajo las entradas.

- 1.- Exterior con pendiente hidráulica.
- 2.- Entrada.
- 3.- Área de aproximación libre de obstáculos.



- A.- Todas las puertas deberán tener un claro libre mínimo de 0.9 m.
- B.- Todas las puertas deberán ser de fácil operación y las manijas serán preferentemente de palanca o barra.
- C.- Los marcos de las puertas deberán evitar tener aristas vivas y ser de color contrastante con las paredes.

- 1.- Timbre o señalización en sistema braille.
- 2.- Mirilla.
- 3.- Zoclo de protección.
- 4.- Manija de palanca.



### *Circulaciones horizontales y verticales*

2.12 Los pasillos deberán tener un ancho de un metro con ochenta centímetros (1.80 m.), de forma que permita el paso simultáneo de dos (2) sillas de ruedas; en aquellos casos de edificaciones ya construidas en las cuales no puedan lograrse estas dimensiones, el ancho no deberá ser menor de Un metro con cincuenta y dos centímetros (1.52 m.)

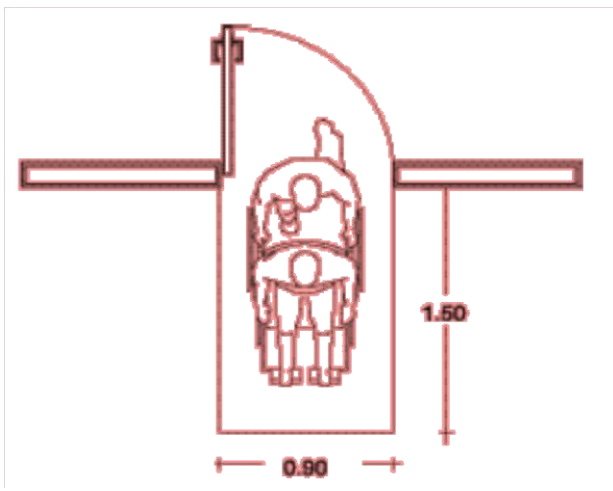
2.13 - Los pisos de pasillos deben ser firmes, anti resbalantes y sin irregularidades en el acabado. Cuando existan cambios de dirección o desniveles deberán advertir con textura diferente o utilizando materiales o elementos diferentes al piso adheridos a él, de tal manera que las personas invidentes puedan percibirlo. El espesor de tales elementos o materiales no excederá a los tres (3) milímetros.

2.14 Los ascensores deberán ser lo suficientemente amplios como para transportar, al menos, a un pasajero en silla de ruedas y a otra persona; para ello la cabina deberá tener un área mínima de dos metros cuadrados con veinticinco centímetros (2.25 m<sup>2</sup>.), siempre y cuando sea factible desde el punto de vista arquitectónico y constructivo; se recomienda ascensores de un metro con cincuenta centímetros (1.50 m.) de ancho por un metro con cincuenta centímetros (1.50 m.) de profundidad, ya que estos permiten el giro de una silla de ruedas en el interior de la cabina.

2.15 Los ascensores deben disponer de señalamiento acústico y visual relativo al nivel que prestan servicios y deben tener incorporados un sistema automático anti aprisionamiento, que impida el inicio del cierre de las puertas mientras alguien o algo este atravesando el umbral, y que detenga y abra las puertas si alguien o algo irrumpe durante la maniobra de cierre.

2.16 Las escaleras tendrán pasamanos para apoyarse en toda su longitud, localizados a una altura entre cero ochenta metros (0.80 m.) y cero noventa metros (0.90 m.) del nivel del piso, con una separación de (0.05 m.) entre el pasamano y la pared que lo soporta.

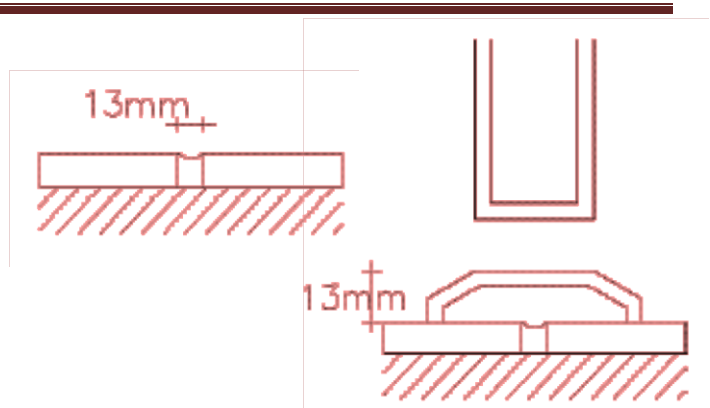
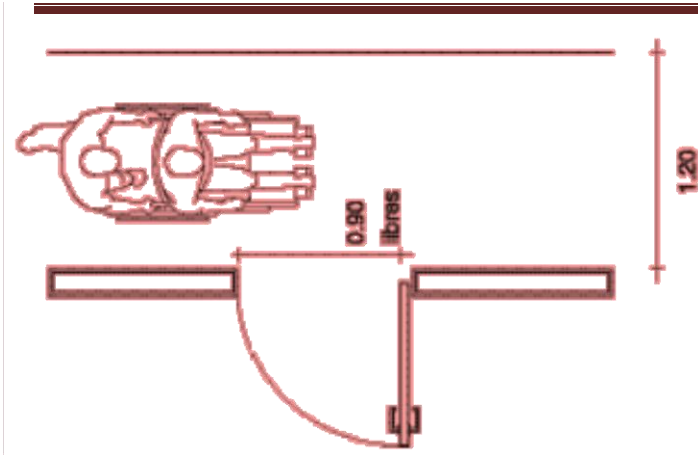
2.17 Siempre y cuando haya continuidad de pared donde vaya el pasamanos, deberá prolongarse cero cuarenta y cinco metros (0.45 m.) después del primer y último escalón, siempre y cuando la pared continúe donde vaya el pasamano, con el objeto de facilitar la transición entre los planos horizontales y los escalones para los invidentes, los escalones deberán tener una altura máxima de cero setenta y cinco metros (0.175 m.) y debe utilizarse material de diferente textura en el arranque.



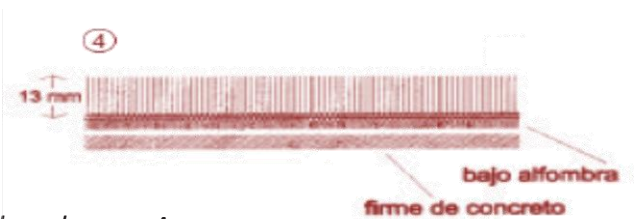
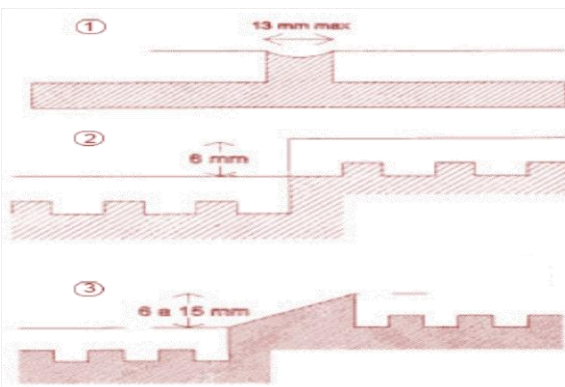
- A.- Las circulaciones deberán tener anchos mínimos de 1.2 m y pavimentos antiderrapantes que no reflejen intensamente la luz.
- B.- Las circulaciones deberán tener señalizaciones en alto relieve y sistema braille así como guías táctiles en los pavimentos o cambios de textura.
- C.- Es recomendable la instalación de pasamanos en las circulaciones.
- D.- Las rejillas, tapajuntas y entrecalles de los pavimentos, no deberán tener separaciones o desniveles mayores a 13 mm.
- E.- Es recomendable que las circulaciones cortas frente a las puertas, tengan, cuando menos, 1.5 m de largo, para maniobras.



PLAN ESPECIAL DE ACCESIBILIDAD Y MOVILIDAD PARA LAS PERSONAS CON CAPACIDAD REDUCIDA EN EL CONJUNTO UNIVERSITARIO CAMPO DE ORO- ULA –2016 / NÚCLEO MÉRIDA



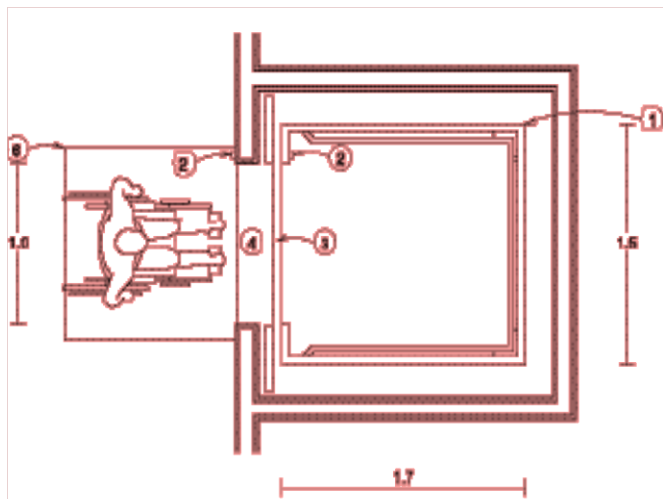
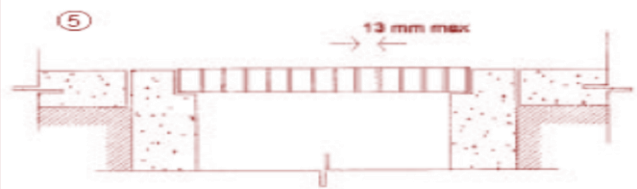
Pisos:



Elevadores o Ascensores:

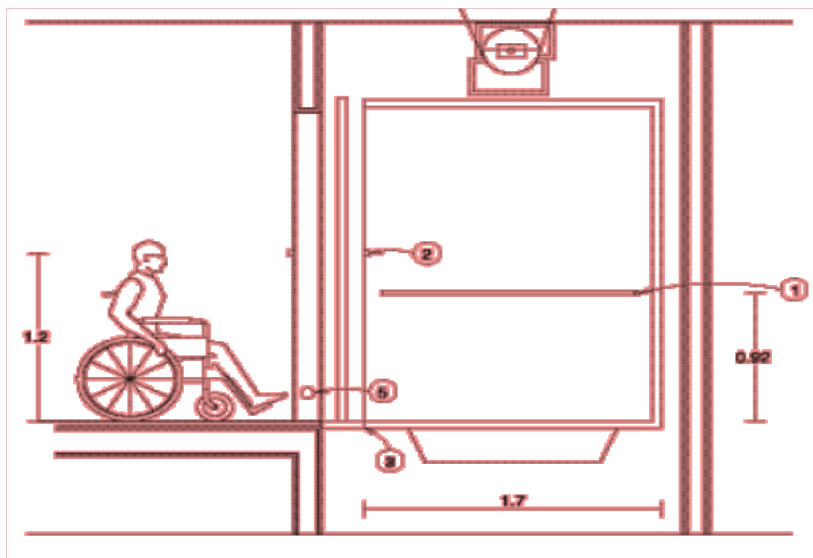
- A.- En pisos interiores o exteriores se deberán utilizar acabados antiderrapantes que no reflejen en exceso la luz.
- B.- Los pisos exteriores deberán tener pendientes hidráulicas del 2%.
- C.- Las juntas entre materiales y separación de rejillas de piso, no deberán ser de más de 13 mm de ancho.

- 1.- Junta entre materiales de piso de 13 mm o menos.
- 2.- Desniveles nunca superiores a 6 mm.
- 3.- Desniveles superiores a 6 mm y de menos de 15 mm ochavados.
- 4.- Alfombra
- 5.- Separación máxima entre rejillas y coladeras de 13 mm.



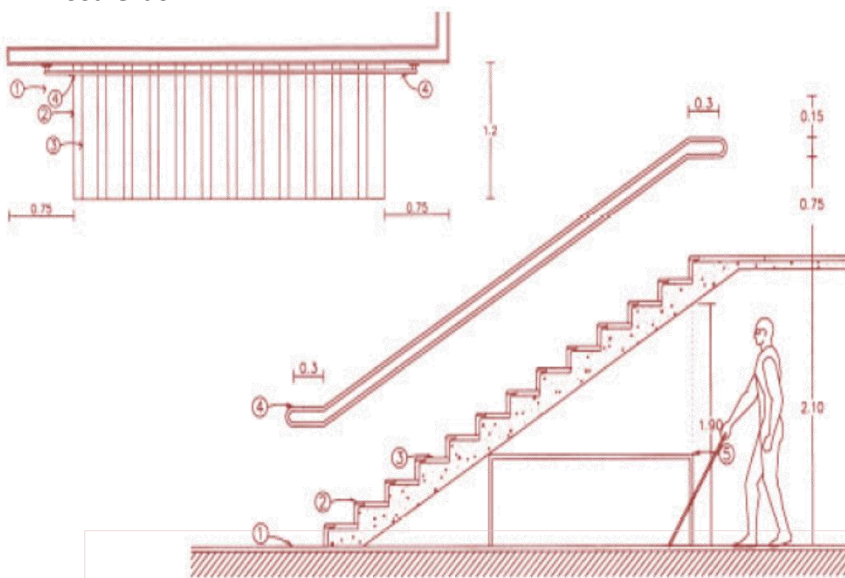
- A.- Los elevadores y el recorrido hacia ellos, deberán estar señalizados.
- B.- Los controles deberán estar indicados en alto relieve y braille a 1.2 m de altura.
- C.- El tiempo de apertura mínimo para las puertas será de 15 segundos.
- D.- La cabina deberá parar al nivel exacto de cada piso.
- E.- La señal de parada deberá ser sonora y visual.
- F.- Los elevadores deberán contar con alarmas sonoras y visuales.
- G.- El piso de la cabina deberá ser antiderrapante.
- H.- Los acabados de la cabina deberán ser incombustibles y resistentes, sin tener aristas vivas.

PLAN ESPECIAL DE ACCESIBILIDAD Y MOVILIDAD PARA LAS PERSONAS CON CAPACIDAD REDUCIDA EN EL CONJUNTO UNIVERSITARIO CAMPO DE ORO- ULA –2016 / NÚCLEO MÉRIDA



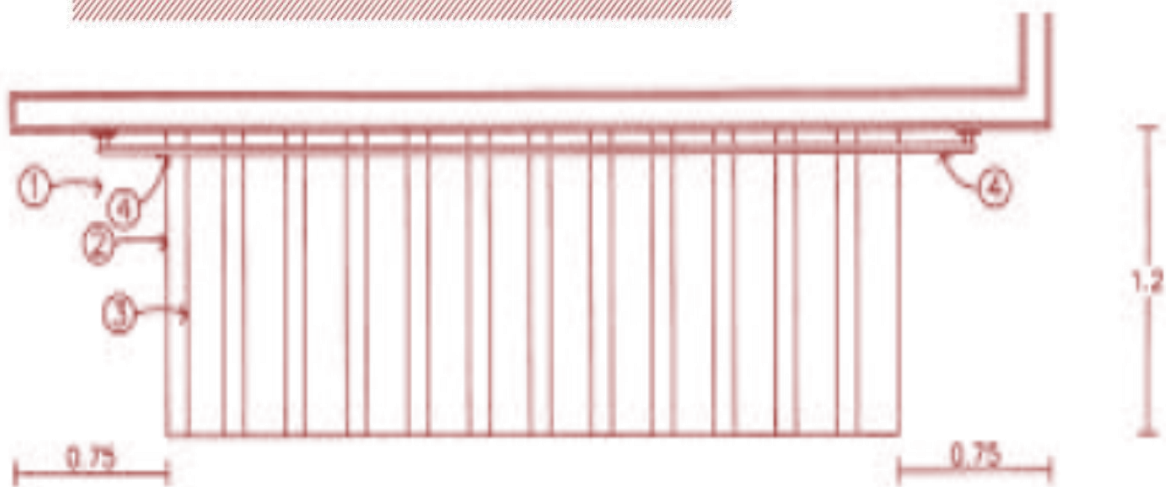
- 1.- Barras de apoyo interiores.
- 2.- Controles y alarmas.
- 3.- Parada a nivel exacto de piso.
- 4.- Puerta con claro libre mínimo de 0.9 m.
- 5.- Ojo electrónico a 20 cm de altura.
- 6.- Área de aproximación libre de obstáculos.

Escaleras:

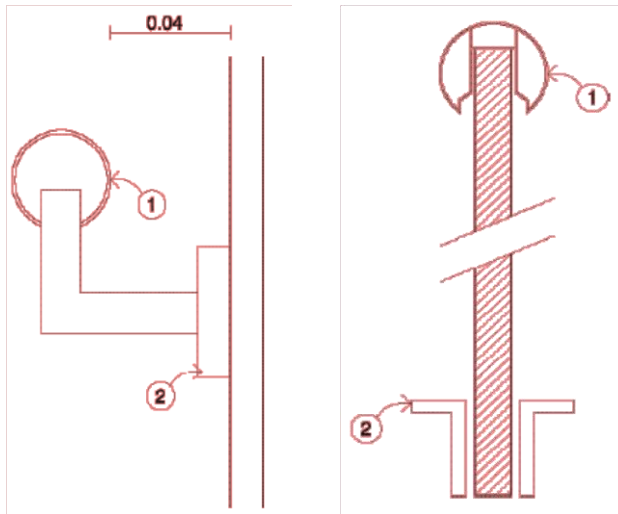


- A.- Las escaleras no deberán ser la única opción para transitar entre desniveles.
- B.- Los escalones deberán ser firmes y antiderrapantes.
- C.- Los escalones no deberán presentar aristas vivas, ni narices sobresalientes, éstas deberán ser con arista redondeada.
- D.- Las escaleras deberán tener pasamanos a 75 y 90 cm de altura, volados 30 cm en los extremos.
- E.- En las circulaciones bajo las escaleras, deberá existir una barrera a partir de la proyección del límite de 1.9 m de altura bajo la rampa.

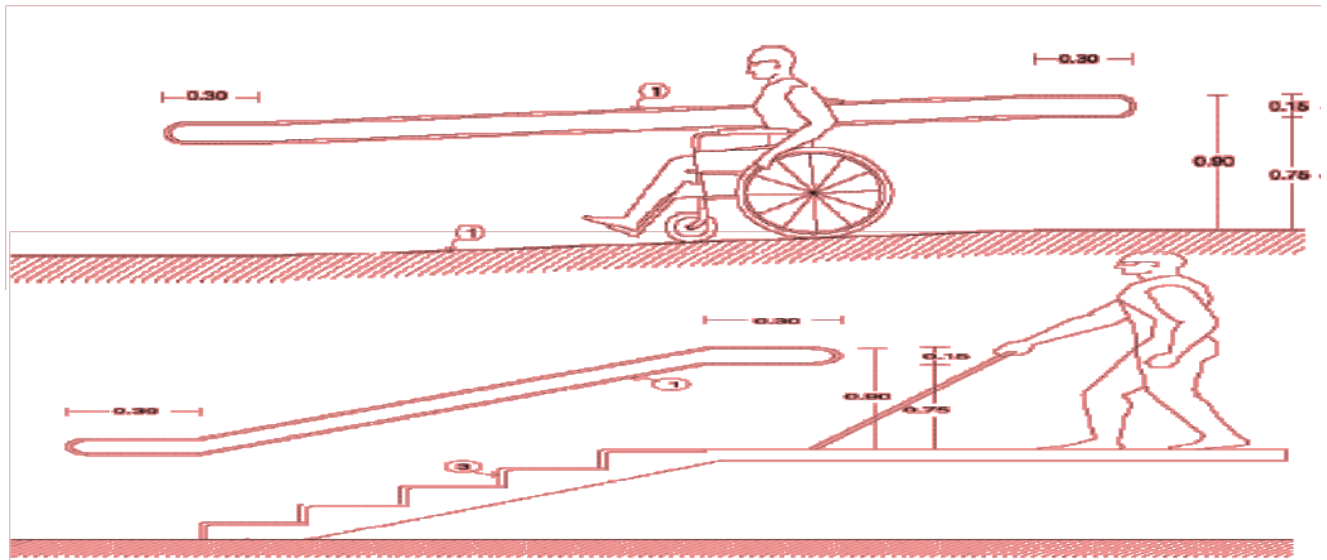
- 1.- Área de aproximación de 0.75 m mínimo, con cambio de textura en el piso.
- 2.- Arista ochavada o redondeada y antiderrapante.
- 3.- Huella contrastante con la arista.
- 4.- Pasamanos a 0.75 y 0.9 m de altura, con proyección de 0.3 m mínimo en cada extremo.
- 5.- Barrera en la proyección de 1.9 m de altura.



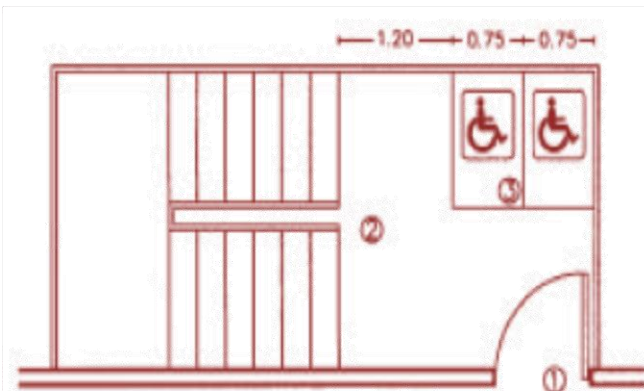
Barandales y Pasamanos:



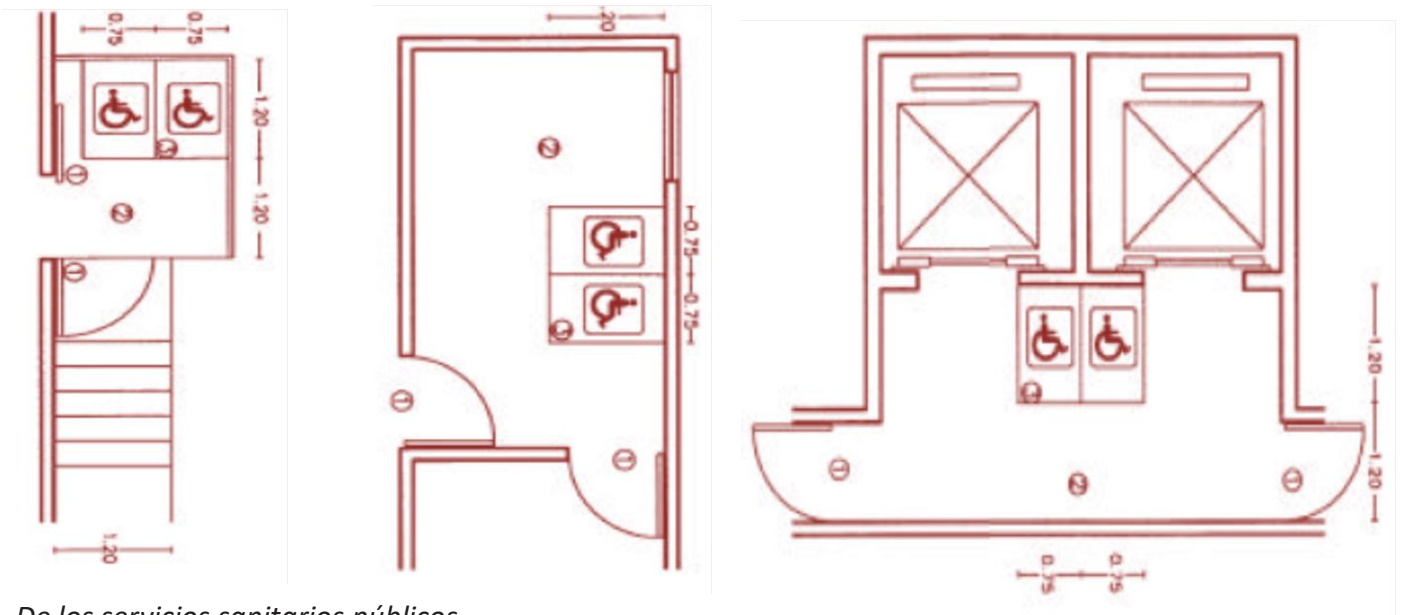
- A.- Todas las escaleras y rampas deberán contar con pasamanos en sus dos costados e intermedios cuando tengan más de 4 m de ancho.
  - B.- Los barandales y pasamanos deberán ser redondeados, sin filos cortantes y con diámetros de 32 a 38 mm.
  - C.- Los barandales y pasamanos, deberán estar firmemente sujetos y permitir el deslizamiento de las manos sin interrupción.
  - D.- Los barandales y pasamanos, deberán tener doble tubo, a 75 y a 90 cm.
- 1.- Tubular de 32 a 38 mm.  
2.- Soporte firmemente anclado, sin obstruir el deslizamiento de las manos.



Resguardos:



- A.- En todos los niveles de una edificación deberán existir áreas de resguardo, donde las personas puedan concentrarse en situaciones de emergencia y esperar a ser rescatadas.
- B.- Las áreas de resguardo deberán localizarse céntricamente en cada nivel y construirse con materiales incombustibles o con características para una hora de resistencia al fuego.
- C.- En las áreas de resguardo no deberán poder concentrarse humos y deberán tener condiciones estructurales favorables.
- D.- Las rutas hacia las áreas de resguardo deberán estar señalizadas y contar con alarmas visuales y sonoras.
- E.- Las áreas de resguardo deberán tener acceso al exterior.



*De los servicios sanitarios públicos*

2.18 Los servicios sanitarios públicos deberán permitir con comodidad el paso de una silla de ruedas y a su ocupante entrar en el recinto, cerrar la puerta y dirigirse hacia las piezas sanitarias, desde una posición frontal o lateral. Dispondrán de piezas sanitarias y accesorios colocados a una altura que puedan ser usados por personas en sillas de ruedas.

2.20 En las entradas de los servicios sanitarios y en las puertas del recinto utilizable por personas con discapacidad y/o con movilidad reducida deberá exhibirse el símbolo internacional de acceso a personas con discapacidad.

2.21 Las barras de sostén deberán tener (0.045 m.) (0.05 m) de diámetro, deberán dejar un espacio libre de (0.038 m.) entre la barras y la pared sobre la cual está instalada. Cuando sean instaladas horizontalmente, deberán ser colocadas a una altura de (0.75 m.) sobre el nivel del piso. Deberán evitarse las barras instaladas en diagonal.

2.22 Los urinarios instalados sobre el piso deberán ser preferidos al colgado de la pared; en todo caso, la distancia entre el piso y el tope del mismo no deberá exceder de cero cincuenta y tres metros (0.53 m.)

2.23 Cuando se opte por un urinario del tipo colgado de la pared, deberán instalarse barras de sostén a ambos lados del mismo, de forma de hacerlo utilizable por parte de personas con movilidad reducida.

2.24- Deberán preferirse los W.C. (Poceta) del tipo colgado de la pared sin ninguna base sobre el piso, el tope del mismo deberá encontrarse a una altura de (0.48 m.) a (0.50 m.) sobre el nivel del piso.

2.25- Deberá preferirse los lavamanos con grifos de palanca para ser accionados con la muñeca; los tipos que se cierran por si solos deberán ser evitados, los lavamanos serán instalados a una altura que puedan ser utilizados por una persona en silla de ruedas, para lo cual deberá atenderse además la localización de la tubería, de forma que ésta no moleste a la persona sentada. Deberá procurarse por lo menos un (1) lavamanos con palancas.



BAÑOS EN NUEVAS EDIFICACIONES:

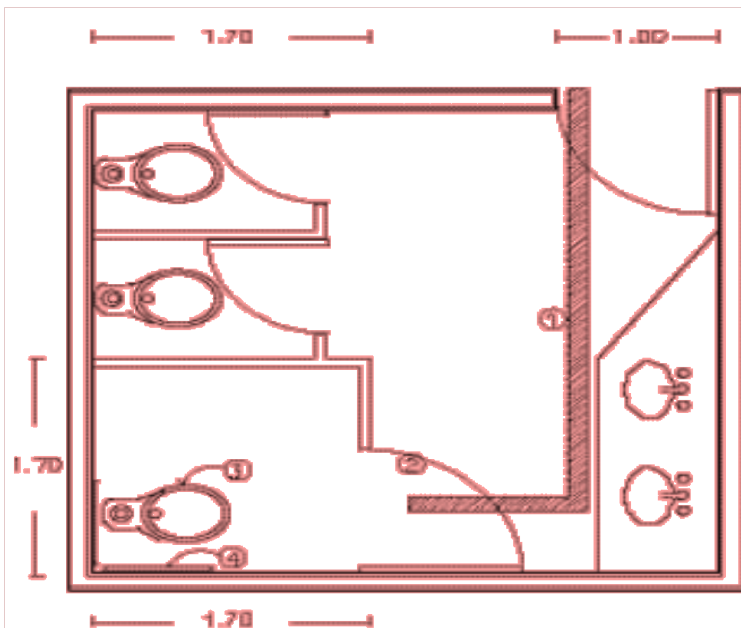
2.26 La puerta de acceso deberá tener un ancho mínimo de cero ochenta y cinco metros (0.85 m.), abrir hacia afuera o ser de correderas; el baño a ser utilizado por personas con movilidad reducida deberá localizarse lo más cerca posible de la puerta de entrada y deberá tener una superficie mínima de Un metro con cincuenta y cinco centímetros (1.55 m.) de ancho por un metro con ochenta y cinco centímetros (1.85 m.) de largo.

2.27. El W.C. deberá instalarse opuesto diagonalmente a la puerta de acceso y deberá tener una barra de sostén en forma de "L", ubicada en las paredes adyacentes, con una longitud de un metro con ochenta y cinco centímetros (1.85 m.) de lado. El W.C. deberá estar separado a cero treinta metros (0.30 m.) de la pared lateral procurando su ubicación lo más cerca posible de la puerta de entrada.

Criterios para la modificación de baños en edificaciones existentes

2.28 Cuando sea posible, los dos baños más cercanos de la entrada principal pueden ser combinados, para ello el primer W.C. es eliminado de forma de lograr, en la mayor medida posible, los estándares señalados para las nuevas construcciones.

2.29 Cuando esta combinación no sea posible, los tabiques existentes deberán ser removidos hasta lograr un ancho mínimo de cero noventa y dos metros (0.92 m.) una puerta de acceso de al menos cero ochenta y cinco metros (0.85 m.) abertura. En este caso, deberán instalarse barras horizontales a ambos lados del W.C.

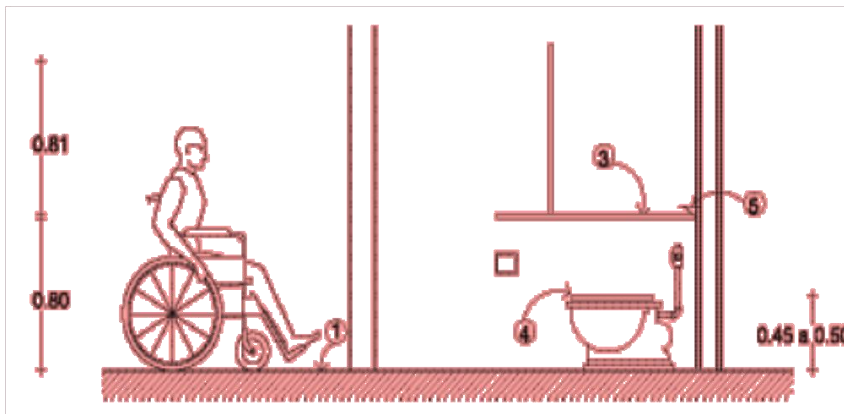
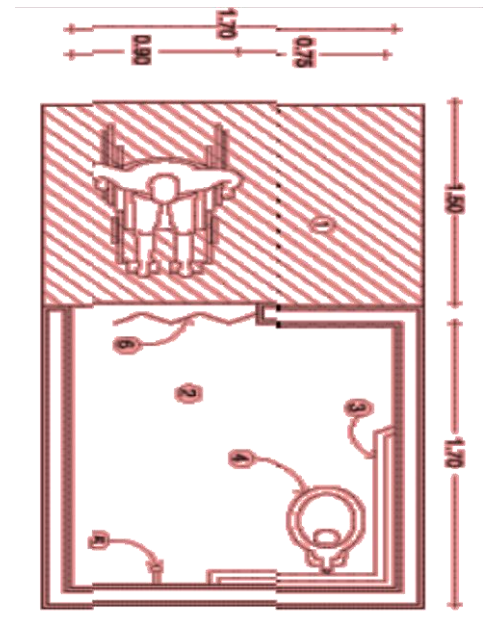
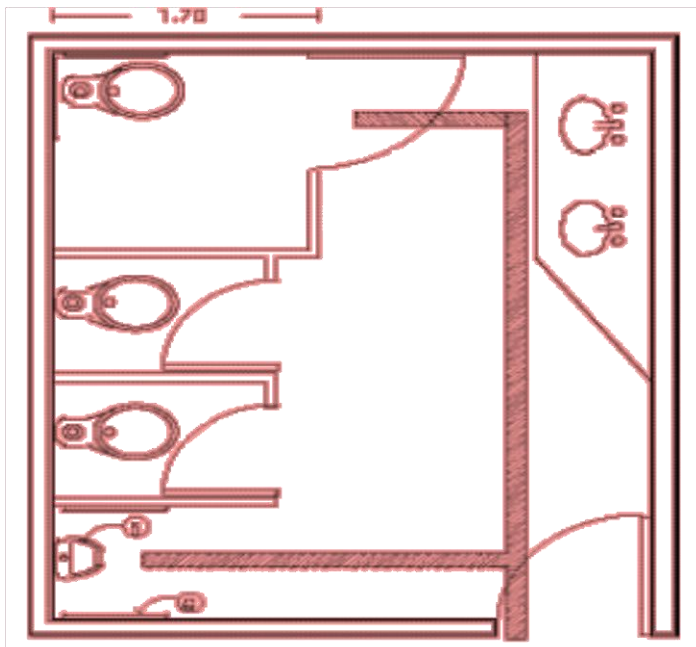


- A.- En todos los inmuebles deberán existir baños adecuados para su uso por personas con discapacidad, localizados en lugares accesibles.
- B.- Los baños adecuados y las rutas de acceso a los mismos, deberán estar señalizados.
- C.- Los pisos de los baños deberán ser antiderrapantes y contar con pendientes del 2% hacia las coladeras, para evitar encharcamientos.
- D.- Junto a los muebles sanitarios, deberán instalarse barras de apoyo de 38 mm de diámetro, firmemente sujetas a los muros.
- E.- Es recomendable instalar alarmas visuales y sonoras dentro de los baños.
- F.- Los muebles sanitarios deberán tener alturas adecuadas para su uso por personas con discapacidad:

Inodoro	45 a 50 cm de altura.
Lavabo	76 a 80 cm de altura.
Banco de regadera	45 a 50 cm de altura.
Accesorios eléctricos	80 a 90 cm de altura.
Manerales de regadera	60 cm de altura.
Accesorios	120 cm de altura máxima.

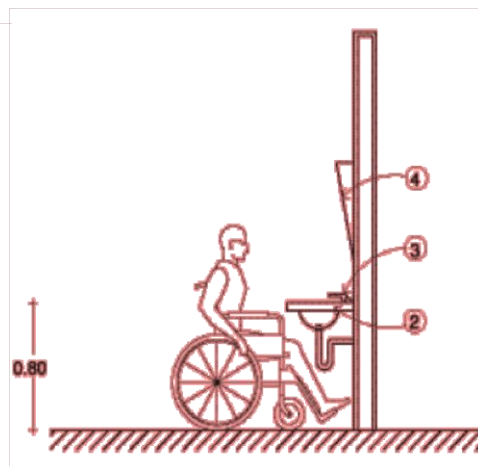
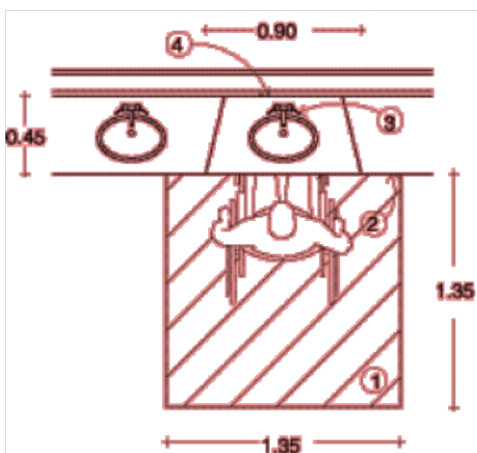
- G.- Las rejillas de desagüe no deberán tener ranuras de más de 13 mm de separación.
- H.- Los manerales hidráulicos deberán ser de brazo o palanca.

PLAN ESPECIAL DE ACCESIBILIDAD Y MOVILIDAD PARA LAS PERSONAS CON CAPACIDAD REDUCIDA EN EL CONJUNTO UNIVERSITARIO CAMPO DE ORO- ULA –2016 / NÚCLEO MÉRIDA



A.- Los espacios para inodoros deberán cumplir con las especificaciones generales indicadas en el apartado de baños públicos.

- 1.- Área de aproximación libre de obstáculos.
- 2.- Gabinete de 1.7 por 1.7 m.
- 3.- Barras de apoyo a 0.8 m de altura.
- 4.- Inodoro con altura de 0.45 a 0.50 m.
- 5.- Gancho a 1m de altura.
- 6.- Puerta plegable o con abatimiento exterior, con claro libre mínimo de 0.9 m.

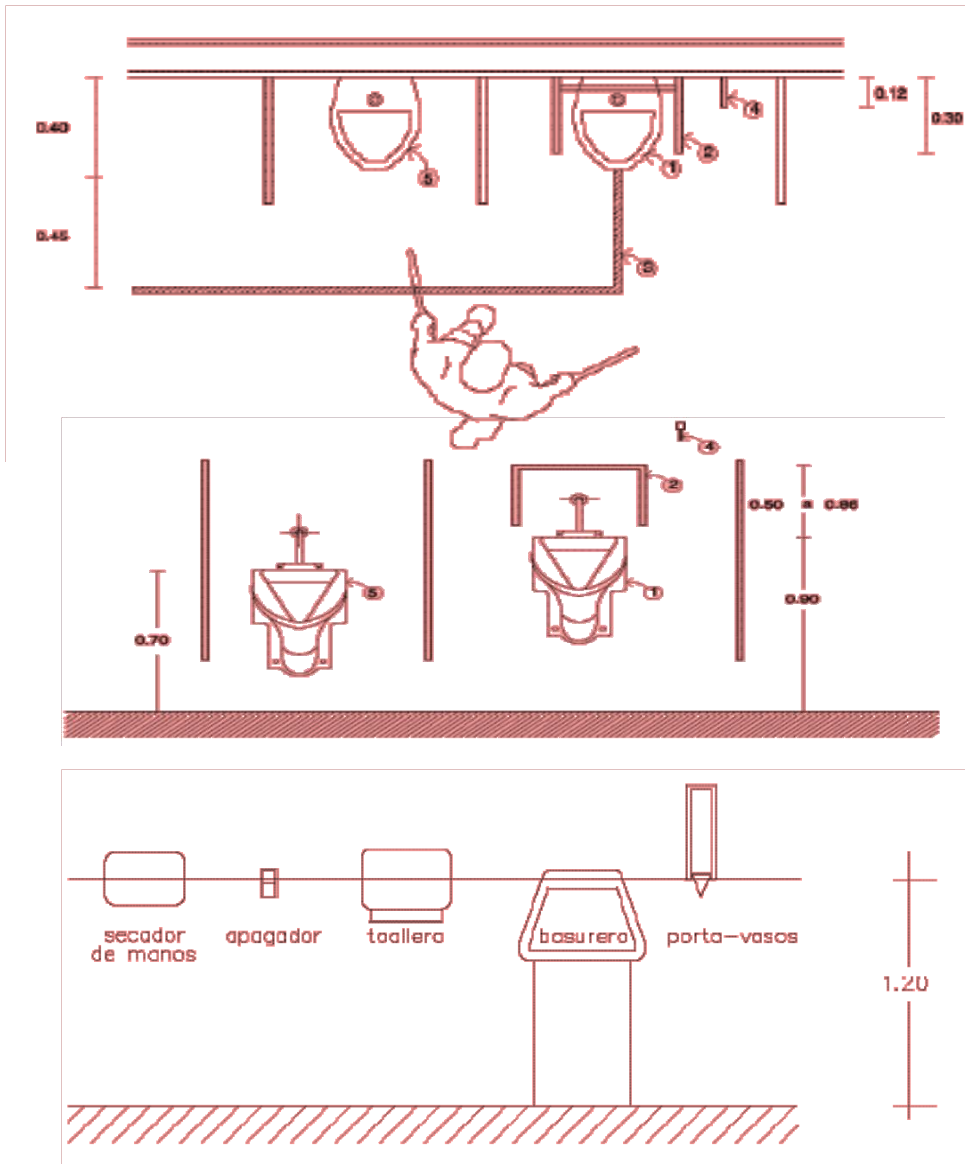


A.- Los espacios para lavamanos, deberán cumplir con las especificaciones generales indicadas en el apartado de baños públicos.

B.- Los lavamanos deberán tener una altura de entre 76 y 80 cm.

C.- Los lavamanos deberán permitir un claro inferior libre, que permita la aproximación en silla de ruedas, sin la obstrucción de faldones.

- 1.- Área de aproximación a lavamanos con piso antiderrapante.
- 2.- Lavamanos sin faldón inferior.
- 3.- Manerales de brazo o palanca.
- 4.- Espejo con inclinación de 10 grados a partir de 0.9 m de altura.



- A.- Los espacios para mingitorios, deberán cumplir con las especificaciones generales indicadas en el apartado de baños públicos.  
 B.- Es recomendable que cuando menos un mingitorio esté instalado a una altura máxima de 0.7 m.

- 1.- Mingitorio con altura de 0.9 m.
- 2.- Barras de apoyo para mingitorio.
- 3.- Guía táctil en piso.
- 4.- Gancho para muletas.
- 5.- Mingitorio con altura de 0.7 m.

- A.- Los accesorios en baños, deberán instalarse por debajo de 1.2 m de altura y no obstaculizar la circulación.

Para la adecuación tanto de los Espacios Urbanos como de las edificaciones construidas y por construir, que permitan mejorar la calidad de accesibilidad y movilidad de las personas con discapacidad, es necesario considerar y ejecutar las siguientes líneas de acción, las cuales son esenciales y deben ser elementos comunes en todo diseño, proyecto o construcción arquitectónica y urbana:

#### ESPACIOS URBANOS:

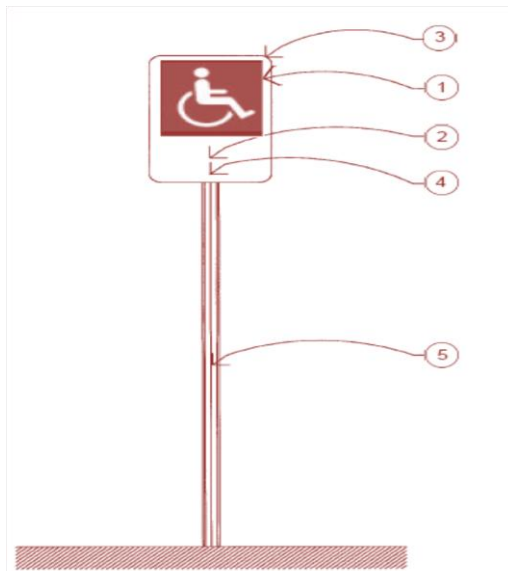
- 1.- Colocación de Señalizaciones Externas (Horizontales y Verticales)
- 2.- Incorporación de Mobiliario Urbano (Bebederos, Teléfonos)

EDIFICACIONES:

- 3.- Colocación de Señalizaciones Internas (Horizontales y Verticales)
- 4.- Incorporación de Mobiliario y Equipamiento (Aulas, Laboratorios y Auditorios)
- 5.- Construcción y Adaptación de Baños.

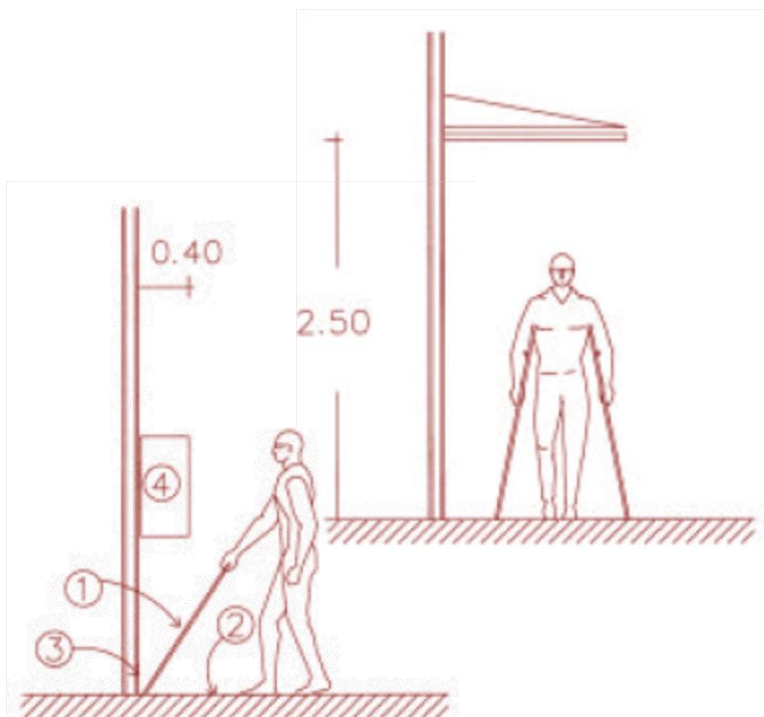
Para tal fin, se sugiere tomar en consideración las siguientes características y normas de diseño:

Señalización:



- A.- Todos los accesos, recorridos y servicios deberán estar señalizados, con símbolos y letras en alto relieve y sistema braile.
- B.- Las señalizaciones deberán tener acabado mate y contrastar con la superficie donde están colocadas.
- C.- El símbolo internacional de accesibilidad deberá ser utilizado.
- 1.- Símbolo internacional de accesibilidad con figura blanca y fondo color azul pantone 294.
  - 2.- Superficie contrastante blanca.
  - 3.- Lámina negra calibre 14 ó equivalente.
  - 4.- Señal firmemente fija al poste.
  - 5.- Poste galvanizado de 51 mm de diámetro o equivalente.

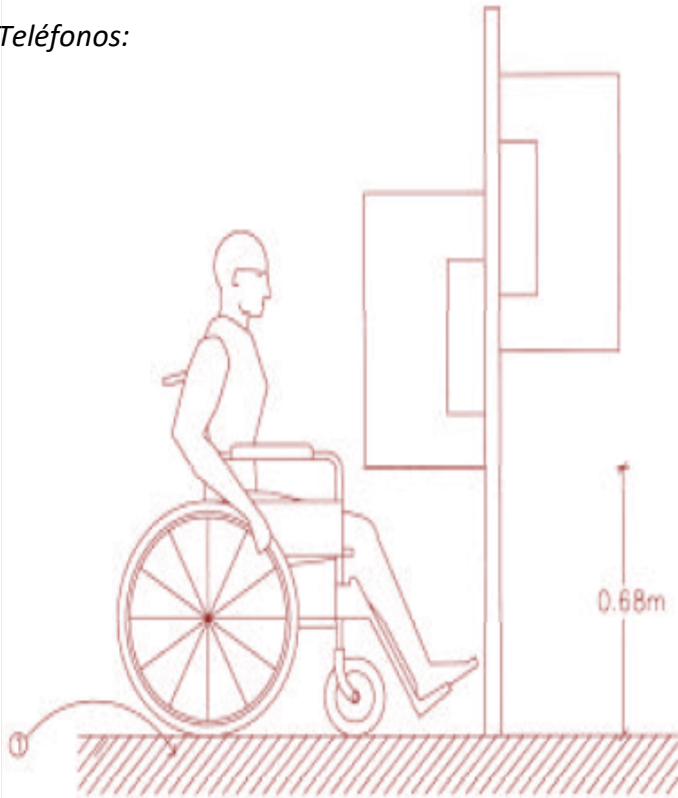
Elementos Sobresalientes:



- A.- Todos los elementos sobresalientes sobre las circulaciones, deberán permitir un paso libre de cuando menos 2.5 m de altura.
- B.- Las ramas de árboles y vegetación en general, deberán permitir un paso libre de cuando menos 2.5 m de altura.
- C.- El mobiliario y señalización que sobresalgan de los paramentos, deberán contar con elementos de alerta y detección en los pavimentos, como cambios de textura.
- 1.- Altura máxima de detección con bastón.
  - 2.- Piso con cambio de textura.
  - 3.- Muro.
  - 4.- Altura mayor a 68 cm.



**Teléfonos:**

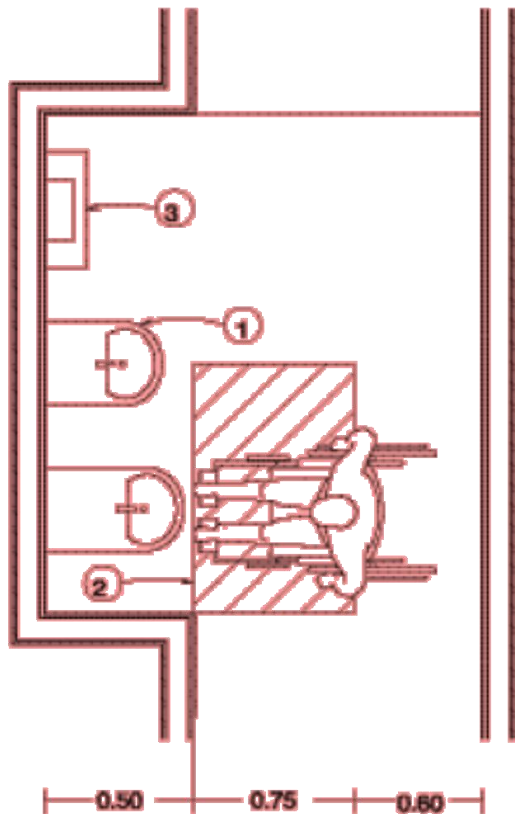


- A.- Por lo menos, un teléfono en cada agrupamiento, será instalado a una altura de 0.68 m.
- B.- Es recomendable que el discado o teclado del teléfono cuente con sistema braille.

- 1.- Área de aproximación libre de obstáculos y con cambio de textura en el piso.
- 2.- Señalización.
- 3.- Gancho para muletas.



**Bebedores:**



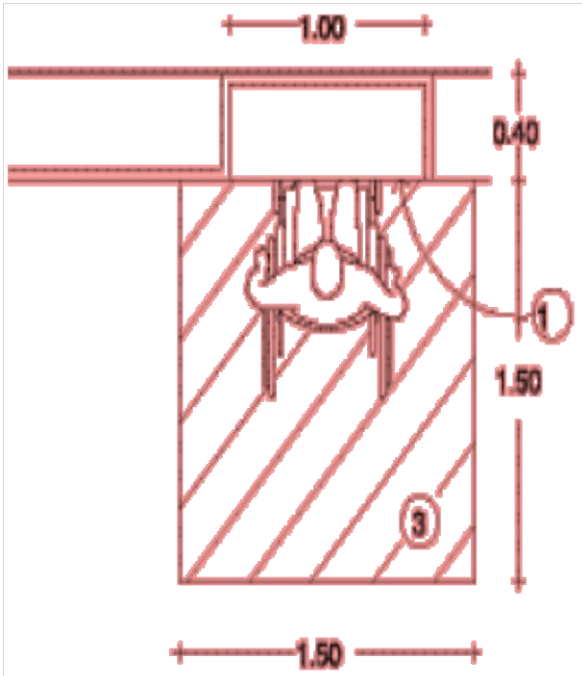
- A.- Los bebederos deberán estar señalizados y no obstruir las circulaciones.
- B.- El área de aproximación a los bebederos, deberá estar indicada con cambios de textura en el piso.
- C.- Los manerales deberán ser de palanca y fácil operación.
- D.- En caso de sólo existir un bebedero por nivel, se deberá instalar a no más de 78 cm de altura.

- 1.- Bebedero con maneral de palanca.
- 2.- Área de aproximación con cambio de textura en el piso.



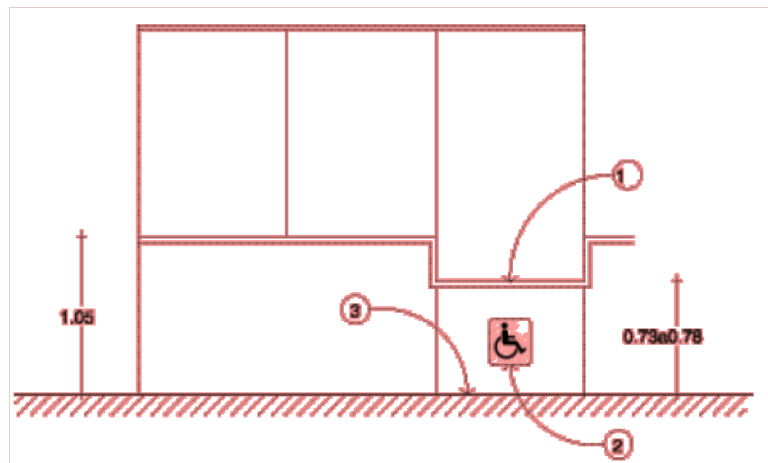
### 3. ELEMENTOS VARIOS:

#### Mostradores:

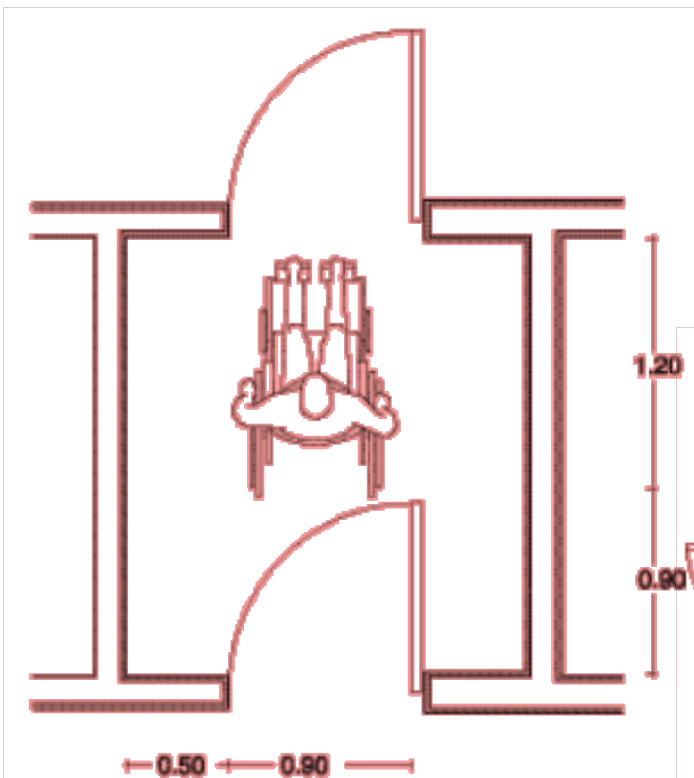


- A.- Los mostradores y taquillas deberán contar con un área adecuada para su uso por personas en silla de ruedas.
- B.- La altura del área adecuada será de 0.73 a 0.78 m de altura.
- C.- El área adecuada deberá permitir la aproximación en silla de ruedas, sin la obstrucción de faldones bajos.

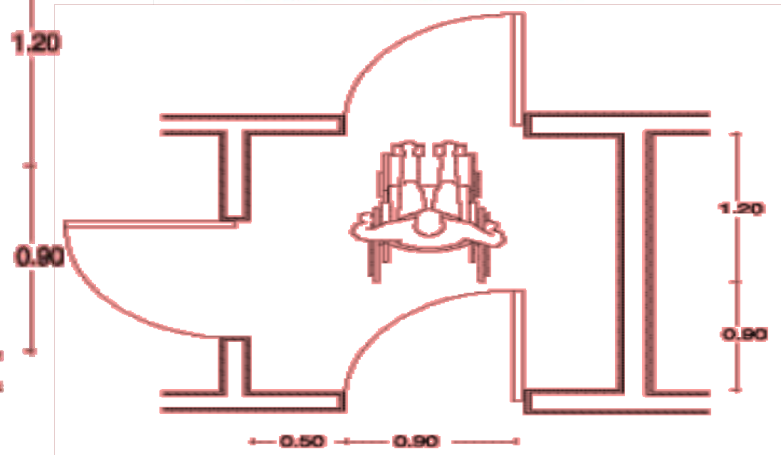
- 1.- Mostrador con altura de 0.73 a 0.78 m.
- 2.- Señalización especializada.
- 3.- Área de aproximación, libre de obstáculos.



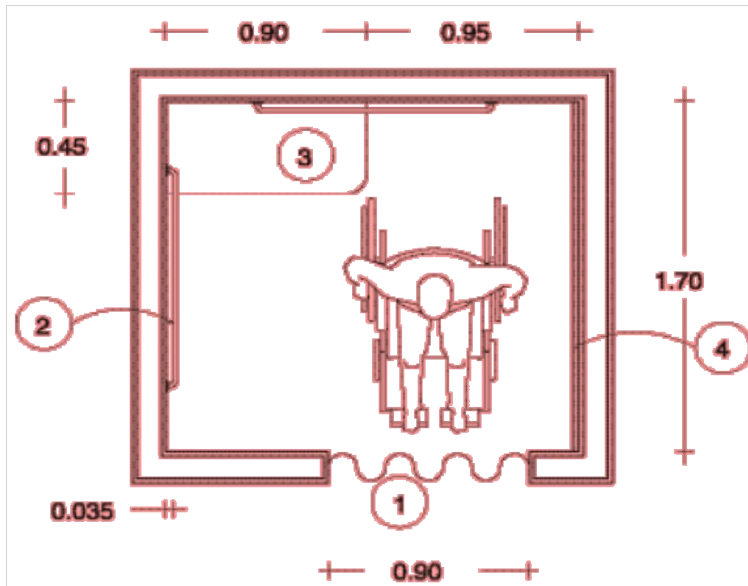
#### Vestíbulos:



- A.- Los vestíbulos deberán cumplir con las recomendaciones indicadas en el apartado de pisos y en el de puertas.
- B.- Los vestíbulos deberán tener las dimensiones mínimas y distribución adecuada para la circulación y maniobra de las personas en sillas de ruedas.
- C.- El abatimiento de puertas no deberá interferir en los espacios de circulación y maniobra de las sillas de ruedas.
- D.- Es recomendable la instalación de alarmas visuales y sonoras en los vestíbulos.



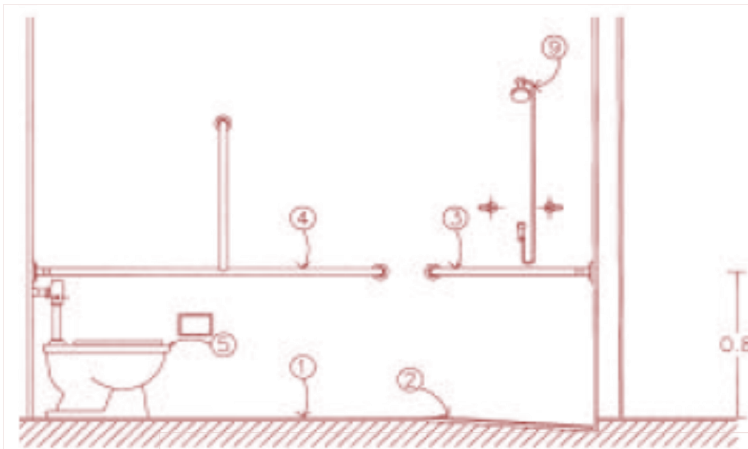
Vestidores:



- A.- En los edificios donde se comercie con ropa deberá existir, cuando menos, un vestidor con las características adecuadas para su uso por personas con discapacidad.
- B.- La superficie del vestidor no deberá ser inferior a 1.7 por 1.7 m.
- C.- Deberán instalarse barras de apoyo en cuando menos dos muros y una banca firmemente anclada.
- D.- Es recomendable la instalación de alarmas visuales y sonoras en los vestidores.

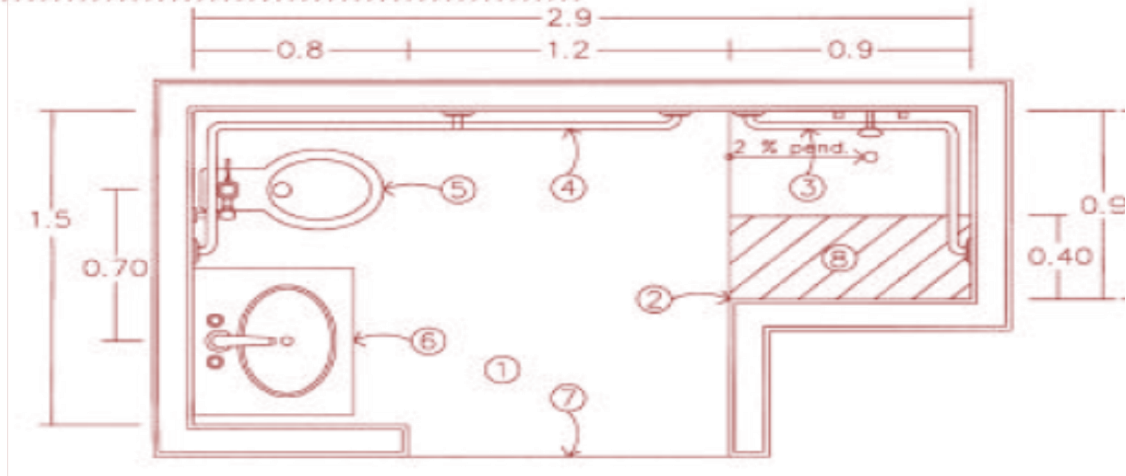
- 1.- Puerta plegable o con abatimiento exterior con un claro libre mínimo de 0.9 m.
- 2.- Barras de apoyo.
- 3.- Banca.
- 4.- Espejo a partir de 20 cm de altura.

Baños con Regaderas o Duchas:



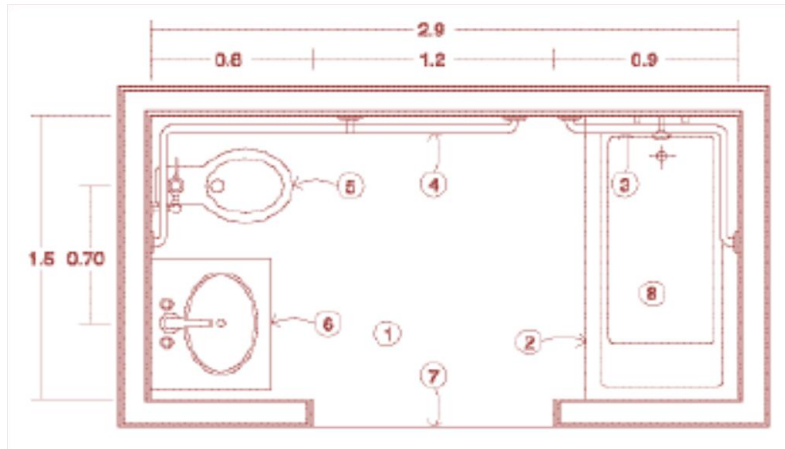
- A.- Los espacios para regaderas deberán cumplir con las especificaciones generales indicadas en el apartado de baños públicos.

- 1.- Área de aproximación a muebles sanitarios, con piso antiderrapante.
- 2.- Piso antiderrapante, con pendiente del 2% hacia la coladera.
- 3.- Barras de apoyo a 0.8 m de altura, para regadera.
- 4.- Barras de apoyo a 0.8 m de altura, para inodoro.
- 5.- Inodoro.
- 6.- Lavamanos.
- 7.- Acceso con claro libre mínimo de 0.9 m.
- 8.- Banca plegable para regadera de 0.4 m de ancho, a una altura de 0.45 a 0.50 m.
- 9.- Regadera mixta, con salida fija y de extensión y manerales de brazo o palanca.



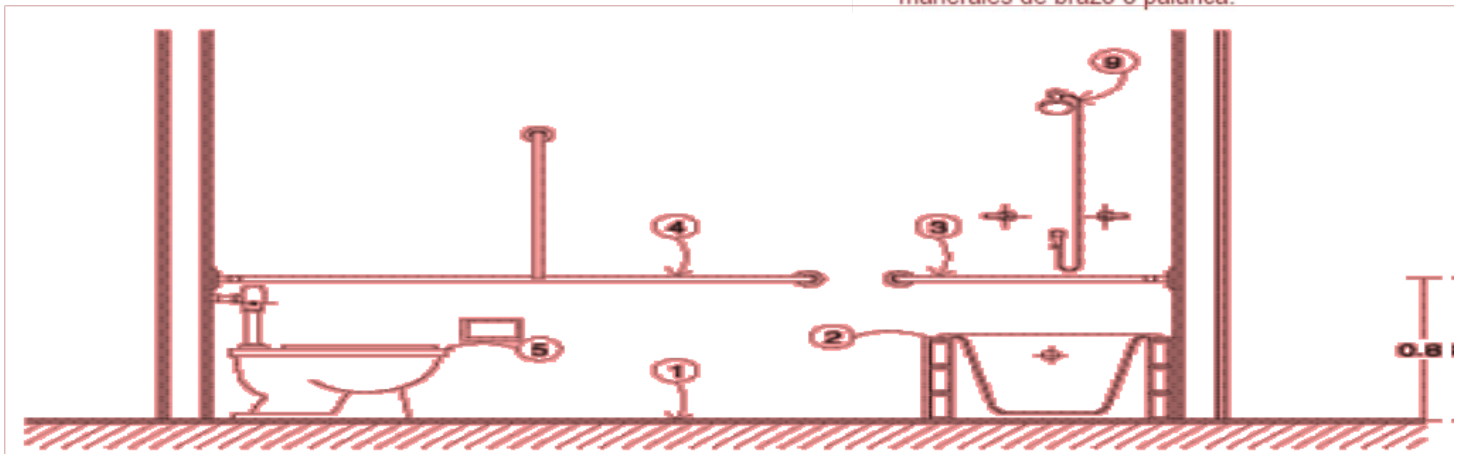


**Baños con Tinas:**

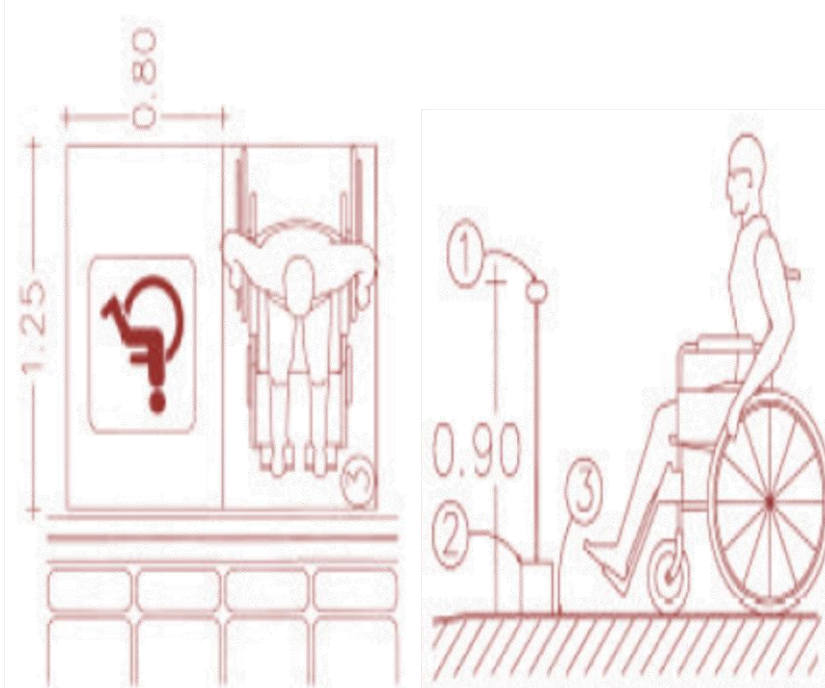


A.- Los espacios para tinas deberán cumplir con las especificaciones generales indicadas en el apartado de baños públicos.

- 1.- Área de aproximación a muebles sanitarios, con piso antiderrapante.
- 2.- Tina.
- 3.- Barras de apoyo a 0.8 m de altura, para tina.
- 4.- Barras de apoyo a 0.8 m de altura, para inodoro.
- 5.- Inodoro.
- 6.- Lavamanos.
- 7.- Acceso con claro libre mínimo de 0.9 m.
- 8.- Superficie antiderrapante.
- 9.- Regadera mixta, con salida fija y de extensión y manerales de brazo o palanca.



**Espacios para Auditorios:**

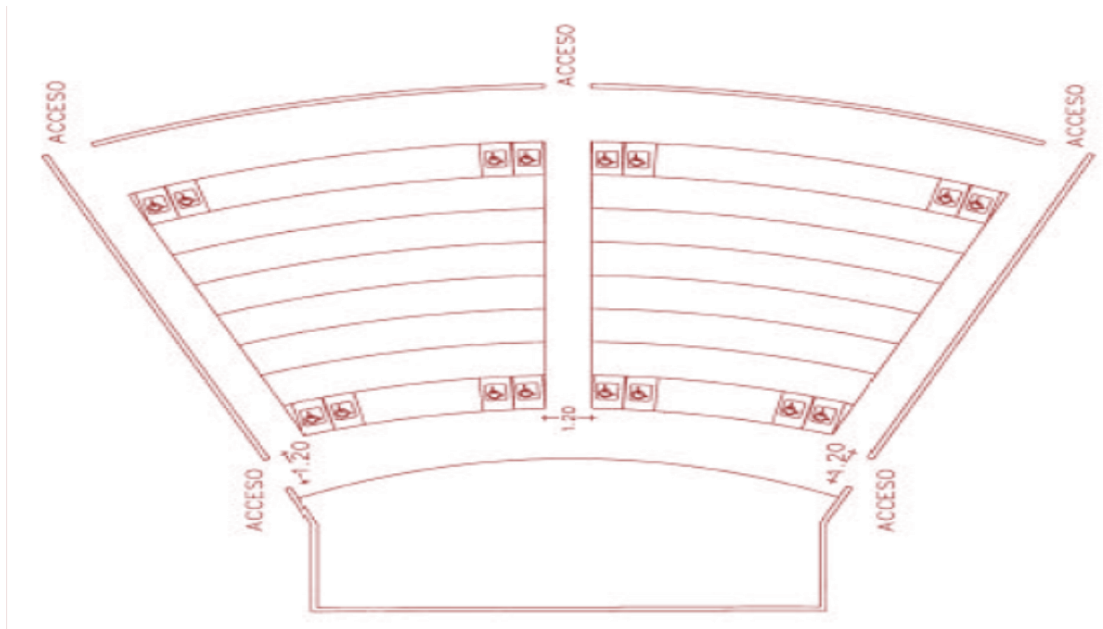


- A.- En todos los auditorios, salas de espectáculos y centros religiosos, deberán existir lugares sin butaca fija para su posible ocupación por personas en silla de ruedas.
- B.- Los lugares para personas en silla de ruedas se localizarán de dos en dos, pero sin aislarse de las butacas generales para permitir acompañantes.
- C.- Los lugares para personas en silla de ruedas se localizarán próximos a los accesos y salidas de emergencia, pero no deberán obstaculizar las circulaciones.
- D.- Los recorridos hacia los lugares para personas en silla de ruedas, deberán estar libres de obstáculos, señalizados y sin escalones.
- E.- Deberán existir lugares señalizados para personas sordas y débiles visuales, cerca del escenario.

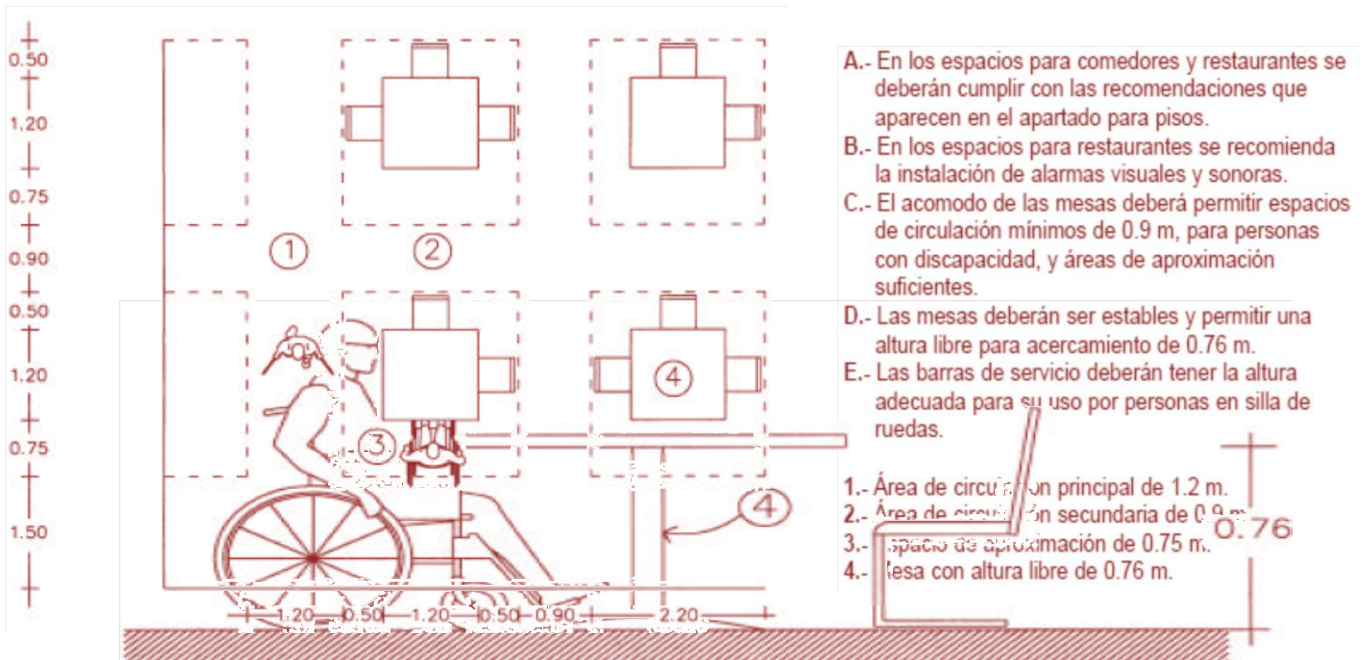
- 1.- Protección a 0.9 m.
- 2.- Sardinel de 15 por 15 cm.
- 3.- Espacio señalizado de 1.25 por 0.8 m.



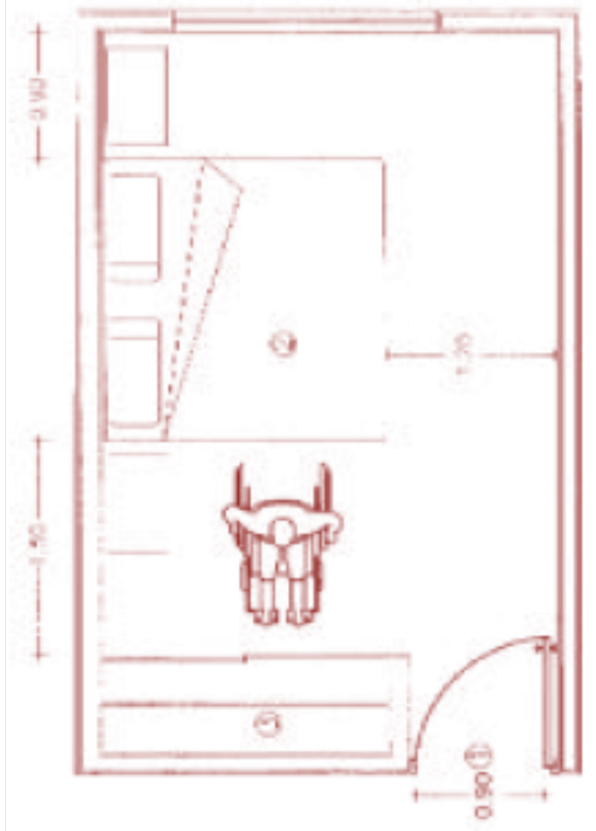
PLAN ESPECIAL DE ACCESIBILIDAD Y MOVILIDAD PARA LAS PERSONAS CON CAPACIDAD REDUCIDA EN EL CONJUNTO UNIVERSITARIO CAMPO DE ORO- ULA –2016 / NÚCLEO MÉRIDA



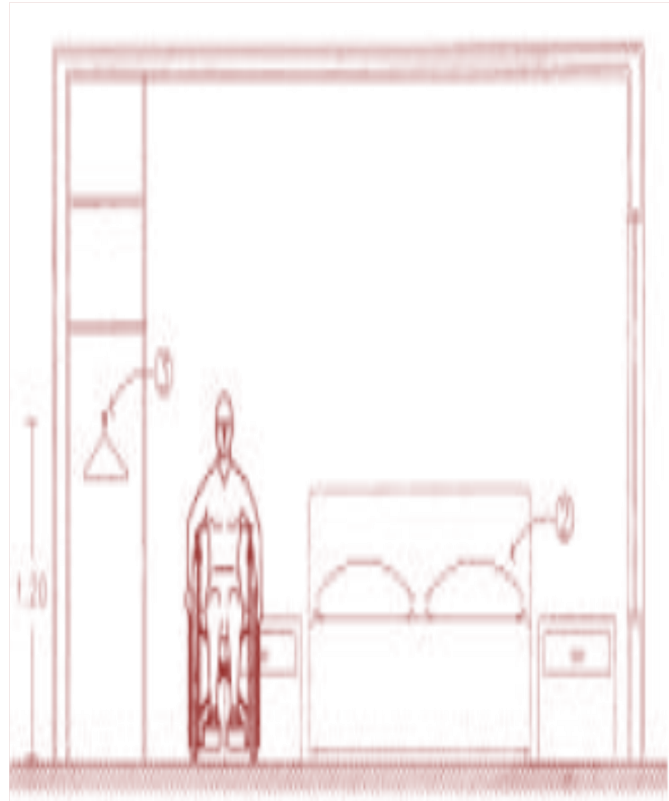
Espacios para Restaurantes:



*Espacios para Hospedajes:*



- A.- Los hoteles y moteles deberán contar con habitaciones accesibles para su uso por personas con discapacidad, de acuerdo a la siguiente dosificación:
- |                                    |   |
|------------------------------------|---|
| Hoteles de hasta 100 habitaciones: | una habitación accesible por cada 25.                               |
| Hoteles de 101 a 200 habitaciones: | cuando menos 5 habitaciones accesibles.                             |
| Hoteles de 201 ó más habitaciones: | cuando menos una habitación accesible por cada 100 y no menos de 6. |



- B.- Las habitaciones accesibles se deberán localizar en planta baja o próximas a elevadores y áreas de resguardo.
- C.- Las rutas hacia las habitaciones para personas con discapacidad, deberán ser accesibles y estar señalizadas.
- D.- Los baños en las habitaciones para personas con discapacidad, deberán ser accesibles y estar adecuados.
- E.- Es recomendable la instalación de alarmas sonoras y visuales en las habitaciones y baños para personas con discapacidad.
- 1.- Puerta de 0.9 m de claro libre mínimo.
  - 2.- Cama.
  - 3.- Armario o ropero con alturas de uso no mayores a 1.2 m.

## **XI.- PLAN DE GESTIÓN**

Este plan consiste en los proyectos que deberán llevarse a cabo para lograr el desarrollo armónico acorde a las necesidades institucionales de cada conjunto universitario y facultad.

Las prioridades de intervención se orientan a priorizar las deficiencias, atendiendo en primera instancia las dificultades más acentuadas, desde el punto de vista de las estructuras y el emplazamiento de las mismas, con una tendencia a mejorar las situaciones indeseables que se han suscitado por el no cumplimiento de la norma para las personas con discapacidad en los diseños urbanos y arquitectónicos en la Universidad de Los Andes.

La Dirección de Ingeniería y Mantenimiento de la Universidad de Los Andes, se deberá encargar de elaborar los proyectos y presupuestos, derivados de las líneas estratégicas que emergieron de este Plan según los Programas/Proyectos, responsables, período de tiempo e indicadores, para buscar el financiamiento correspondiente ante el Ministerio de Educación Universitaria, OPSU y cualquier otro organismo, comprometido a la Inclusión de las Personas con Discapacidad Motora, Visual y Auditiva a la Educación Universitaria a nivel nacional y regional, con la finalidad de dar cumplimiento al presente Plan.

### **Corto Plazo:**

La 1era Etapa, se relaciona con la delimitación, identificación y señalización de los estacionamientos y la adaptación de toda la Infraestructura Universitaria, para facilitar e incluir a las personas con discapacidad al ámbito universitario, en base a las normas vigentes de accesibilidad al espacio físico, considerando inicialmente los estacionamientos que conformaban los Conjuntos Universitarios del Núcleo Mérida y sus respectivas edificaciones académicas o facultades.

### **Mediano Plazo:**

La 2da Etapa se basa en la adaptación de las caminerías, accesos, construcción de rampas, colocación de mobiliario y señalización dentro de cada Conjunto Universitario y en cada una de las Facultades que hacen vida en los mismos. Se considerarán los alcances temporales a corto, mediano y largo plazo.

### **Largo Plazo:**

La 3era Etapa reorganización y adaptación de los espacios de circulación y movilidad para las personas con discapacidad dentro de los conjuntos universitarios, así como la rehabilitación y ajuste de las áreas de circulación internas de las edificaciones académicas; igualmente la construcción de nuevas estructuras, acordes con las normas venezolanas establecidas para las personas con discapacidad. (Norma Venezolana / COVENIN 3660:2001: Accesibilidad de las Personas al Medio Físico – Espacios Urbanos y Rurales, Cruces Peatonales a Nivel y Puentes Peatonales, Año (2001) y la Norma Venezolana / FONDONORMA 2733:2004: Entorno Urbano y Edificaciones – Accesibilidad para las Personas, Año 2004).

## **XII.- IMAGEN OBJETIVO A LARGO PLAZO:**

Que las Edificaciones que conforman el Conjunto Universitario Campo de Oro tenga una adaptación, consolidación y acondicionamiento óptimo y seguro como sede, que garantice la actividad académica que allí se desarrolla, con calidad de vida y medio ambiente saludable, así como con una nueva imagen de lugar de concurrencia, mejor organizado para las personas con alguna discapacidad motora, visual y auditiva y para la comunidad universitaria en general. Así mismo, las nuevas edificaciones del Campo Biomédico que está por construirse, cumpla con la normativa vigente para la inclusión de las personas con capacidad reducida a la vida universitaria de la U.L.A.

### **XIII.- OBSERVACIONES**

#### **PRINCIPALES LOGROS Y DIFICULTADES**

##### **Entre los logros más significativos están:**

- La Universidad cuenta con un diagnóstico de las edificaciones que conforman el Conjunto Universitario Campo de Oro, ubicado en la Zona Sur, en el Núcleo Mérida, así como del acceso no sólo a los edificios sino a todas las áreas de espacio público existentes en la misma.
- Con la evaluación de la planta física, se identificaron las personas en sillas de ruedas e invidentes, así como otros grupos de la población que también necesitan de una mejor accesibilidad y movilidad, dentro y fuera de la facultad, pero que nunca lo habían manifestado. Ejemplo: personas con muletas, bastón, amputados o con prótesis, así como personas de la tercera edad o con insuficiencias cardíacas, embarazadas, etc.
- Se espera que la Dirección de Ingeniería y Mantenimiento, conforme un equipo técnico a la cabeza de dos profesionales, uno del Departamento de Mantenimiento y otro de Proyectos, quienes realicen cursos de accesibilidad y movilidad para personas con discapacidad, para que vayan adquiriendo más experiencia en el tema; poniendo en práctica los diseños acordes a la norma, en las nuevas edificaciones y en las rehabilitaciones que sean necesarias realizar.
- El sistema de superficies (relieves) táctiles, rampas, y otros diseños adaptados a la norma, funcionarán como una guía para las personas en sillas de ruedas y para los invidentes, quienes recorrerán el piso y les permitirá detectar, no solo obstáculos y desniveles, sino cambios en las texturas del piso.
- Las personas que no tienen discapacidad y no “necesitan” la adaptación de estas líneas, han mostrado gran solidaridad al respecto y de una u otra manera se han vinculado al plan.
- En señalética se espera que la Dirección de Imagen Institucional de la ULA, realice un estudio técnico para la instalación inicial de este tipo de avisos.

##### **Dificultades encontradas**

- El cumplimiento de la norma en edificios ya construidos como es el caso de la Facultad de Farmacia y Bioanálisis, implicará reformas significativas y por ende incrementó en los costos de los proyectos.
- Se presentan dificultades presupuestarias porque no existen reservas específicas para la implementación de rampas y otras construcciones de rehabilitación para adaptar la planta física universitaria a las necesidades de las personas con discapacidad, que hacen vida universitaria en la Facultad.
- El reconocimiento de las rehabilitaciones, implica un entrenamiento previo de las personas con discapacidad motora y visual, con explicación del significado de cada diseño, para que puedan usarse correctamente.



#### XIV.- GLOSARIO

- **Accesibilidad:** La *condición de acceso* que presta la infraestructura urbanística y edificatoria para facilitar la movilidad y el desplazamiento autónomo de la persona con discapacidad, propiciando su integración y la equiparación de oportunidades para el desarrollo de sus actividades cotidianas, en condiciones de seguridad.

Grado en el que todas las personas pueden utilizar un objeto, visitar un lugar o acceder a un servicio, independientemente de sus capacidades técnicas, cognitivas o físicas. Para promover la accesibilidad se hace uso de ciertas facilidades que ayudan a salvar los obstáculos o barreras de accesibilidad del entorno. En sí, es la condición de las edificaciones y su entorno urbano que garantiza y/ o facilita a las personas su ingreso, el recorrido, su utilización y la salida de las mismas en forma segura, autónoma y cómoda.

*Accesibilidad Arquitectónica:* La condición de las edificaciones que garantiza el acceso a todos los ambientes a las personas, sin obstáculos ni barreras, con seguridad y de manera cómoda.

*Accesibilidad Urbana:* La condición de los ambientes y entornos urbanos que garantiza el desenvolvimiento seguro, autónomo y cómodo de las personas en ellos.

- **Adecuación Arquitectónica:** Es aquella que establece los requisitos mínimos del diseño y la modificación de las edificaciones existentes para que sean accesibles a las personas.
- **Adecuación Urbanística:** Es aquella que establece los requisitos mínimos del diseño y la modificación de las obras urbanas existentes para que sean accesibles a las personas.
- **Área de uso general:** Toda área o ambiente a la que, el público tenga necesidad de acceso en las edificaciones.
- **Ayudas Técnicas:** Son equipos, aparatos, herramientas o instrumentos de origen tecnológico que permiten con su uso, el desenvolvimiento, la integración y la participación de las personas en los ámbitos familiar y social con comodidad y seguridad.
- **Barrera de Accesibilidad:** Es un obstáculo que impide o dificulta la realización de una determinada tarea o actividad, afectando de esta manera a la plena integración social de esa persona. Básicamente, las barreras de accesibilidad se dividen en dos grandes grupos:
  - 1.- las presentes en el entorno físico (en la naturaleza) y
  - 2.- las creadas artificialmente por la sociedad.

Estas últimas, creadas por el hombre, pueden ser de varios tipos: psicológicas, culturales, ARQUITECTÓNICAS, URBANÍSTICAS, de comunicación e información, etc.
- **Barreras Arquitectónicas:** Impedimentos, trabas u obstáculos físicos que presentan determinadas obras urbanísticas y; edificaciones que imposibilitan su utilización total o parcial al limitado, o atentan contra la seguridad física y bienestar y que limitan o impiden la libertad de movimiento de las personas con discapacidad.

- **Barreras Físicas:** Todos aquellos obstáculos físicos, infranqueables, que limiten o impidan el normal desenvolvimiento o uso de los bienes y servicios por las personas.
- **Barreras Urbanísticas:** Barreras físicas en los ambientes y entornos urbanos, que dificultan, limitan o impidan el desenvolvimiento y uso seguro, autónomo, normal y cómodo de las personas en ellos.
- **Código de alerta:** Sistema de signos o señales que advierten la cercanía de algún obstáculo existente en edificaciones, ambientes o entorno urbano.
- **Discapacidad:** Se designa con este término a aquella limitación, restricción o deficiencia que presentan algunas personas a la hora de llevar a cabo determinadas actividades consideradas normales en el ser humano, como caminar, escuchar, ver, entender, entre otras; y que puede caracterizarse por la pérdida o anomalías que pueden ser innatas o adquiridas, provocadas por una deficiencia física o psíquica permanente o temporal. Término genérico que incluye déficit, limitaciones en la actividad y restricciones de participación. Indica los aspectos negativos de la interacción entre un individuo (con una condición de salud) y sus factores ambientales.

La definición de discapacidad puede ser dividida en las siguientes sub categorías:

*Físicas:* Discapacidades que afectan los movimientos tales como la Espina bífida, Síndrome post-polio o Parálisis cerebral.

*Sensoriales:* Discapacidades que afectan uno o más sentidos tales como la ceguera o la sordera.

*Cognitivas:* Tales como el Autismo o el Síndrome de Down.

*Mentales o Psiquiátricas:* Tales como la Depresión o la Esquizofrenia.

- **Edificaciones privadas de uso público:** Son edificaciones de propiedad privada pero destinadas al uso público tal es el caso de comercios, oficinas, centros educativos y/o recreativos (teatros, cines y salas de espectáculos), clubes, asistenciales, entre otras.
- **Limitado:** Persona que en forma congénita, o adquirida, permanentemente o temporal, sufre deficiencia en sus facultades motrices, sensoriales, mentales o de otra naturaleza y que se encuentra apta para realizar actividades cotidianas en forma limitada, a veces con la ayuda de silla de ruedas, aparatos protéticos, artéticos u otros aditamentos. Incluye a la persona de edad avanzada, así como la que sufre defectos circulatorios, respiratorios u otro estado patológico.
- **Movilidad:** Capacidad o Facultad que tiene algo o alguien de moverse espontáneamente; la movilidad es concebida como las *formas de desplazamiento* de cualquier persona con o sin discapacidad, en algún lugar o sitio, de manera lógica, práctica y cómoda.
- **Persona con discapacidad:** Aquella que tiene una o más deficiencias evidenciada por la pérdida significativa de alguna de sus funciones físicas, mentales ó sensoriales que implique la disminución o ausencia de la capacidad de realizar una actividad dentro de formas o márgenes considerados normales, limitándola en el desempeño de un rol, función o ejercicio de actividades y oportunidades para participar equitativamente dentro de la sociedad. Este concepto incluye a los adultos mayores.

- **Personas con Movilidad Reducida y/o Comunicación reducida:** Aquella persona en la cual se encuentren diversos factores que limitan la movilidad y comunicación en el medio físico, entre ellos: mujeres embarazadas, obesos, convalecientes, adultos mayores, personas con cargas físicas, entre otros.
- **Plan:** Documento que sirve como instrumento dinámico sujeto a modificaciones en sus componentes en función de la evaluación periódica de sus resultados, contemplando en forma ordenada y coherente las metas, estrategias, políticas, directrices y tácticas en tiempo y espacio, así como los mecanismos y acciones que se utilizarán para llegar a los fines deseados.
- **Plan Especial:** Según la Ley Orgánica de Ordenación Urbanística se definen como **“Aquellos cuyo objetivo fundamental es la ordenación, creación, defensa o mejoramiento de algún sector particular de la ciudad, en especial las áreas de conservación histórica, monumental, arquitectónica o ambiental, las zonas de interés turístico o paisajístico, los asentamientos no controlados, las áreas de urbanización progresiva o cualquier otra área cuyas condiciones específicas ameriten un tratamiento por separado.”** (L.O.O.U. Art. 49. 1987).

Los Planes Especiales tienen como objetivos: Crear, Ordenar, Mejorar y Defender sectores o zonas particulares de la ciudad; **son instrumentos que permiten ordenadamente el salto cualitativo desde la planificación hacia el diseño urbano y arquitectónico.**

- **Ruta accesible:** Ruta que conecta los elementos y ambientes públicos accesibles dentro de una edificación, que puede ser recorrida por una persona con discapacidad.
- **Señalización:** Sistema de avisos que permite identificar los elementos y ambientes públicos accesibles dentro de una edificación, para orientación de los usuarios.
- **Señales de acceso:** Símbolos convencionales utilizados para señalar la accesibilidad a edificaciones y ambientes.
- **Símbolo de Acceso:** Diseño adoptado internacionalmente y utilizado para señalar edificaciones y facilidades que permitan su uso o sean accesibles a los limitados.
- **Símbolo (pictograma):** Imagen perceptible sensorialmente, reproducida por medio de dibujo, impresión o cualquier otra técnica (Braille y relieves), destinada a transmitir un mensaje y/ o información dado.
- **Transitabilidad:** Características de las vías de circulación en las edificaciones y en los espacios urbanos, que permiten el libre tránsito de las personas con seguridad y comodidad.

**PLAN ESPECIAL DE ACCESIBILIDAD Y MOVILIDAD PARA LAS PERSONAS CON CAPACIDAD REDUCIDA EN EL  
CONJUNTO UNIVERSITARIO CAMPO DE ORO- ULA –2016 / NÚCLEO MÉRIDA**

---

A modo de resumen presentamos una tabla que recoge la terminología recomendada al escribir sobre las personas con discapacidad o capacidad reducida, extraída de la página web: [http://hub.eaccessplus.eu/wiki/Terminolog%C3%ADa\\_para\\_escribir\\_sobre\\_personas\\_con\\_discapacidad](http://hub.eaccessplus.eu/wiki/Terminolog%C3%ADa_para_escribir_sobre_personas_con_discapacidad).

<b>USAR...</b>	<b>EN LUGAR DE...</b>
<p>Persona con discapacidad, persona discapacitada, persona con dislexia, persona con capacidad reducida</p> <p>personas con dislexia</p>	<p>los discapacitados</p> <p>disléxicos</p>
<p>Persona con el síndrome de Tourette, personas con parálisis cerebral</p> <p>tiene epilepsia, es discapacitado visual, es sordo, etc.</p>	<p>Persona que sufre del síndrome de Tourette, víctima de parálisis cerebral</p> <p>minusválido que sufre ..., afectado de ..., víctima de evitar el lenguaje negativo o excesivamente emocional</p>
<p>Andrés tiene una discapacidad motriz</p> <p>Personas con ceguera y con discapacidad visual</p> <p>Persona con discapacidad motriz</p> <p>Persona con discapacidad, persona con diversidad funcional</p> <p>Persona con discapacidad intelectual</p>	<p>Andrés es discapacitado motor</p> <p>personas con discapacidad visual</p> <p>Cojo, lisiado</p> <p>Minusválido, inválido</p> <p>Retrasado, subnormal</p>
<p>Persona con discapacidad motriz</p> <p>Persona con discapacidad</p>	<p>Personas con limitaciones físicas</p> <p>Persona con otras capacidades</p>



## XV.- BIBLIOGRAFÍA

Este documento recopila información básica, útil a proyectistas, constructores y administradores de inmuebles, para conseguir un nivel adecuado de accesibilidad y uso de los espacios físicos por personas con discapacidad.

1. **AYUDAS TÉCNICAS PARA FACILITAR LA ADAPTACIÓN A LA VIDA AUTÓNOMA.** En Universidad de Salamanca. Lorenzo, J. (1997)
2. **ACCESIBILITY GUIDELINES FOR BUILDINGS AND FACILITIES.** American with Disabilities Act. U.S. Access Board, Washington D.C. EUA, 1998
3. **CLASIFICACIÓN INTERNACIONAL DEL FUNCIONAMIENTO, DE LA DISCAPACIDAD Y DE LA SALUD – CIF**  
<http://usuarios.discapnet.es/disweb2000/cif/index.htm>.  
Página oficial de la CIF  
<http://www3.who.int/icf/icftemplate.cfm>.
4. **CONSTRUCCIÓN DE POLÍTICAS PÚBLICAS EN EDUCACIÓN PARA PERSONAS CON DISCAPACIDAD.** II reunión binacional México –España. Mérida, Dr. José Javier Osorio S. Jorge Alberto De la Herrán G., Julio 2008
5. **CONVENCIÓN SOBRE LOS DERECHOS DE LAS PERSONAS CON DISCAPACIDAD,** Instrumento Internacional que entra en Vigencia en la ONU, el 3 de mayo de (2008).
6. **CRITERIOS NORMATIVOS PARA EL DISEÑO, CONSTRUCCIÓN Y OPERACIÓN DE ESPACIOS FÍSICOS PARA SU ACCESO Y USO POR PERSONAS CON DISCAPACIDAD CONVIVE.** Subcomisión de Accesibilidad, Telecomunicaciones y Transportes México, 2000
7. **EDUCACIÓN MULTICULTURAL.** Madrid, España: Escuela Española, S.A. Lovelace M. (1995).
8. **“ELIMINACIÓN DE BARRERAS ARQUITECTÓNICAS”.** En Universidad de Salamanca. Taramona, M. (1997) I Jornadas: Integración de personas con discapacidad en la Universidad. Madrid. Fundación Mapfre Medicina. Pp.77-87
9. **I JORNADAS: INTEGRACIÓN DE PERSONAS CON DISCAPACIDAD EN LA UNIVERSIDAD.** Universidad de Salamanca. Fundación Mapfre Medicina.
10. **LAS DIMENSIONES HUMANAS EN LOS ESPACIOS INTERIORES** Panero J. Zelnik M. Ediciones G. Gill S.A. de C.V. México, 1989
11. **LEY ORGÁNICA DE PREVENCIÓN, CONDICIONES Y MEDIO AMBIENTE DE TRABAJO (LOPCYMAT).** Publicada en la Gaceta Oficial de Venezuela N° 38.236, de fecha 26 de julio de 2005 y puesta en avance, el Martes, 09 de Agosto de 2005.
12. **MANUAL PARA LA INTEGRACIÓN DE PERSONAS DISCAPACIDAD EN LAS INSTITUCIONES DE EDUCACIÓN SUPERIOR.** Asociación de Universidades e Instituciones de Educación Superior – ANUIES / Secretaria de Educación Pública – SEP. México, 2000

13. **MANUAL TÉCNICO DE ACCESIBILIDAD.** Gobierno del Distrito Federal. Secretaría de Desarrollo Urbano y Vivienda. México, 2000
14. **NORMAS PARA LA ACCESIBILIDAD DE LAS PERSONAS CON DISCAPACIDAD.** Instituto Mexicano del Seguro Social. Coordinación de Construcción, Conservación y Equipamiento. México, (2000).
15. **NORMA VENEZOLANA / COVENIN 3660:2001:** Accesibilidad de las Personas al Medio Físico – Espacios Urbanos y Rurales, Cruces Peatonales a Nivel y Puentes Peatonales, Año (2001).
16. **NORMA VENEZOLANA / FONDONORMA 2733:2004:** Entorno Urbano y Edificaciones – Accesibilidad para las Personas, Año (2004).
17. **UNESCO - DECLARACIÓN DE SALAMANCA. CONFERENCIA MUNDIAL SOBRE NECESIDADES EDUCATIVAS ESPECIALES: ACCESO Y CALIDAD.** Salamanca. (1994).



**DIRECCIÓN GENERAL DE PLANIFICACIÓN Y DESARROLLO  
DE LA UNIVERSIDAD DE LOS ANDES**

## **PLANDES 2016**

**DEPARTAMENTO DE PLANIFICACIÓN Y DESARROLLO DE  
LA UNIVERSIDAD DE LOS ANDES**

**DIPREF**